

protherm



24 PTP

Návod na obsluhu
a inštaláciu prietokového
ohrievača teplej vody

- Plynový prietokový ohrievač teplej vody
- Výkon 8,6 - 23,7 kW

SK **CE**
verzia



0020020476-03 - v. 1 5/2005

Protherm spol. s r.o., Pplk. Pljušta 45, 909 01 Skalica, Tel.: 034 6966 101, Fax: 034 6966 111

www.protherm.sk

Protherm 24 PTP

Výrobné číslo prietokového ohrievača je vyznačené na štítku, ktorý je umiestnený na zadnej ploche ovládacieho panelu. Štítok je prístupný po odstránení predného krytu.

V časti „Návod na obsluhu“ nájdete popis základných funkcií ohrievača aj ako bezpečne zaobchádzať s ohrievačom. Časť „Návod na inštaláciu“ je určená len pre odborných pracovníkov.

Obsah

Úvod	2
NÁVOD NA OBSLUHU	
Popis prietokového ohrievača	4
Uvedenie do prevádzky	5
Ochrana proti mrazu	6
Údržba a servis	6
Záruka a záručné podmienky	7
Poruchové hlásenia	8
Technické parametre	9
Pripojovacie rozmery	10
Pracovná schéma	11

NÁVOD NA INŠTALÁCIU

Úvod	12
Inštalácia ohrievača	13
Vedenie vzduchu a spalín	15
Elektrické pripojenie ohrievača	19
Kontrola pripojenia	19
Odborná údržba a servis	20
Náhradné diely	20
Poruchové hlásenia	21

1. Plynový prietokový ohrievač aj všetky nadväzné zariadenia musia byť inštalované a používané v súlade s projektom, všetkými zodpovedajúcimi platnými zákonnými predpismi i technickými normami a s predpismi výrobcu.
2. Plynový prietokový ohrievač môže byť inštalovaný iba v prostredí, pre ktoré je určený.
3. Uvedenie do prevádzky po inštalácii smie vykonávať iba výrobcom autorizovaná servisná organizácia.
4. Plynový prietokový ohrievač zodpovedá predpisom platným v ČR. Na jeho použitie v podmienkach inej krajiny je nutné stanoviť a riešiť príp. odchýlky.
5. Na výrobcom autorizovanú servisnú organizáciu sa obracajte v prípade event. poruchy – neodborný zásah môže poškodiť ohrievač (príp. aj nadväzné zariadenia!).
6. Pracovník servisnej organizácie vykonávajúci prvé spustenie plynového prietokového ohrievača je povinný oboznámiť užívateľa s bezpečnostnými prvkami ohrievača, s ich prejavmi a príslušnou potrebnou reakciou užívateľa na ne, s podstatnými časťami ohrievača a spôsobom jeho ovládania. Ak je zároveň aj dodávateľom ohrievača, musí až do uvedenia do prevádzky zabezpečiť, aby bol k dispozícii aj originálny obal ohrievača pre prípadný ďalší jeho transport.
7. Skontrolujte úplnosť a kompletnosť dodávky.
8. Skontrolujte, či dodaný typ zodpovedá typu požadovanému na použitie, t. j. skontrolujte, či údaje týkajúce sa nastavenia ohrievača, ktoré sú na výrobnom štítku, sa zhodujú s údajmi týkajúcimi sa miestnej siete dodávajúcej palivo (plyn) na mieste inštalácie, príp. nechajte túto kontrolu vykonať odborných pracovníkov, ktorí budú kotol inštalovať alebo uvádzať do prevádzky.
9. Vždy, keď nemáte potrebnú istotu, ako vykonávať činnosti pri obsluhu plynového prietokového ohrievača, vyhľadajte a preštudujte si všetky zodpovedajúce informácie v tomto návode a postupujte iba podľa nich.
10. Neodstraňujte a nepoškodzujte žiadne označenia a nápisy na ohrievači. Nepoškodený uchovajte aj originálny obal ohrievača pre jeho príp. ďalší transport, dokým nenastane uvedenie ohrievača do prevádzky.
11. Pri prípadných opravách sa smú použiť iba originálne diely. Vnútornú inštaláciu ohrievača nie je dovolené meniť a ani do nej zasahovať.
12. Pri dlhšej odstávke odporúčame uzavrieť prívod plynu. Toto odporúčanie platí s ohľadom na všeobecné podmienky dané v tomto návode.
13. S plynovým prietokovým ohrievačom, resp. jeho časťami po ukončení jeho životnosti musí byť nakladané s ohľadom na ochranu životného prostredia.
14. Výrobca nezodpovedá a neposkytuje záruku za škody spôsobené nedodržaním:
 - podmienok uvedených v tomto návode
 - predpisov a noriem
 - riadnych postupov pri montáži a prevádzke
 - podmienok uvedených v Záručnom liste a Servisnej knihe
15. Ak kotol dodáva užívateľovi pracovník, ktorý plynový prietokový ohrievač inštaloval, je povinný odovzdať používateľovi tiež všetku spríevodnú dokumentáciu ohrievača (najmä návod, záručný list a pod.). Dokým nie je ohrievač uvedený do prevádzky, musí byť pre prípadný ďalší transport ohrievača k dispozícii aj jeho originálny obal.

Zaistenie bezpečnosti zariadenia a osôb

- Prietokové ohrievače ako výrobky sú preverované vo vzťahu k týmto dokumentom: STN EN 26, STN EN 50 165:1999, STN EN 60 335-1:1997; Obchodnému zákonníku č. 513/1991 Zb., zákonu č. 634/1992 Zb. a vyhláske MZ č. 13/1997 Zb.
- Prietokový ohrievač (i jeho príp. doplňujúce vybavenie) sa zhoduje s typom, ktorý Strojárskeho zkušebného ústavu s. p. v Brne, Notifikovaná osoba č. 1015 preverila a vydala rozhodnutie, že sa zhoduje s požiadavkami v zmysle zákona č. 22/1997 Zb. o technických požiadavkách na výrobky v platnom znení a nariadenia vlády č. 22/2003 Zb., č. 17/2003 Zb. a č. 18/2003 Zb. v platných zneniach (zodpovedajúcich smerniciam Rady Európskeho Spoločenstva č. 90/396/EHS, č. 73/23/EHS a č. 89/336/EHS), ktorými sa stanovujú technické požiadavky na spotrebiče plyných palív, elektrické zariadenia s nízkym napätím a elektromagnetickú kompatibilitu.
- Na prevádzku prietokového ohrievača a zaobchádzanie s ním podľa zamýšľaného účelu v reálnych podmienkach využitia (ďalej len pri využívaní) treba dodržať aj ďalšie požiadavky – najpodstatnejšie z nich (t. j. tie, na ktoré nemožno zabudnúť) sa nachádzajú v týchto predpisových dokumentoch:
- v oblasti projektovania: STN 06 0310 a STN 06 0830
- z hľadiska požiarnej bezpečnosti: STN 06 1008
- pri inštalácii a montáži (príp. opravách): STN EN 1775 alebo STN 38 6460, prípadne STN 38 6462, vyhláske č. 48/1982 Zb. (v znení neskorších predpisov) a záväzných predpisov o ochrane zdravia pri práci
- v čase prevádzky a pri obsluhu: STN 38 6405

- Okrem požiadaviek už zmienených dokumentov je pri využívaní prietokového ohrievača nutné postupovať podľa tohto návodu. Pri využívaní takisto treba vylúčiť zásahy detí, osôb pod vplyvom omamných látok, nesvojprávnych osôb a pod

V praxi môžu nastať situácie, pri ktorých sa musia dodržať nasledujúce nevyhnutné opatrenia:

- zabrániť (aj náhodnému) spusteniu prietokového ohrievača pri prehliadke a práci na trase odvodu spalín, rozvodu plynu i vody, a to tým, že sa preruší prívod el. energie do ohrievača ešte aj inak než iba hlavným vypínačom;
- odstaviť prietokový ohrievač vždy, keď sa objavia (aj prechodne) horľavé alebo výbušné pary v priestore, odkiaľ je do ohrievača privádzaný spaľovací vzduch (napr. z farieb pri zhotovovaní náterov, kladení a nástreku roztavených hmôt, pri úniku plynu a pod.);
- ak je nutné vypustiť vodu z ohrievača alebo zo sústavy, potom nesmie byť nebezpečne teplá;
- pri úniku vody z výmenníka alebo pri zaplnení výmenníka ľadom nevykonávať pokusy o spustenie ohrievača, dokým nie sú obnovené normálne podmienky na prevádzku prietokového ohrievača;
- pri úniku alebo prerušení dodávky plynu alebo podozrení na ne vypnúť ohrievač aj prívod plynu a obrátiť sa na plynárenský podnik alebo servisnú organizáciu.

*napr. TPG 800 01

Návod na obsluhu

Popis prietokového ohrievača

Plynový prietokový ohrievač vody PROTHERM 24 PTP dodáva teplú vodu do jedného alebo niekoľkých odberných miest.

Tento typ má uzavretý spaľovací okruh s odvodom spalín a prívodom spaľovacieho vzduchu pomocou odťahového ventilátora. Tento princíp umožňuje inštalovať ohrievač v akejkoľvek miestnosti a bez akýchkoľvek požiadaviek na vetranie. V prípade poruchy alebo zablokovania odťahového systému sa ohrievač vypne pomocou bezpečnostného snímača.

Ohrievač je takisto vybavený systémom proti prehriatiu, ktorý spotrebič vypne v prípade zvýšenej teploty v tepelnom výmenníku.

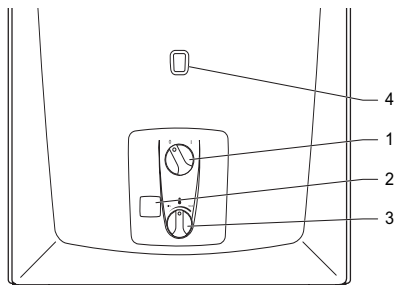
Prietokový ohrievač je vybavený ionizačným elektronickým zapaľovačom a elektródou, ktorá kontroluje prítomnosť plameňa. Plynový prietokový ohrievač PROTHERM 24 PTP nemá pilotný horák (tzv. večný plamienok), ktorý by zvyšoval spotrebu plynu.

Upozornenie:

Nikdy nevypínajte bezpečnostné zariadenia, ani s nimi nemanipulujte, pretože by mohlo dôjsť k poruche ohrievača.

V blízkosti prietokového ohrievača nepoužívajte žiadny explozívny alebo vysoko-horľavý materiál (benzín, farby) ani žiadne aerosóly, rozpúšťadlá, prípravky s obsahom chlóru, lepidlá a pod.

Popis prietokového ohrievača



- 1 - Hlavný vypínač - zapnutie / vypnutie prietokového ohrievača
- 2 - Displej zobrazujúci nastavenú teplotu alebo poruchový kód
- 3 - Ovládač nastavenia teploty
- 4 - Priezor na kontrolu plameňa

obr. 1

Uvedenie prietokového ohrievača do prevádzky

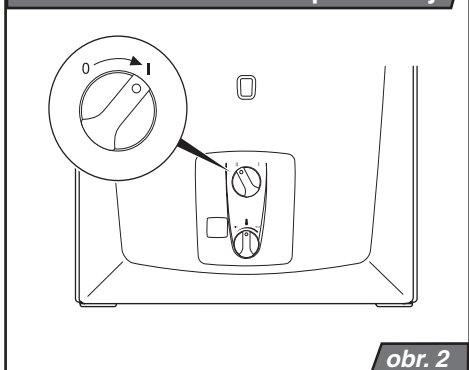
Spustenie prietokového ohrievača

Upozornenie: Uvedenie prietokového ohrievača do prevádzky a prvé spustenie musí byť vykonané iba autorizovaným servisom!

Ak chcete spustiť prietokový ohrievač po uvedení do prevádzky, ubezpečte sa, že:

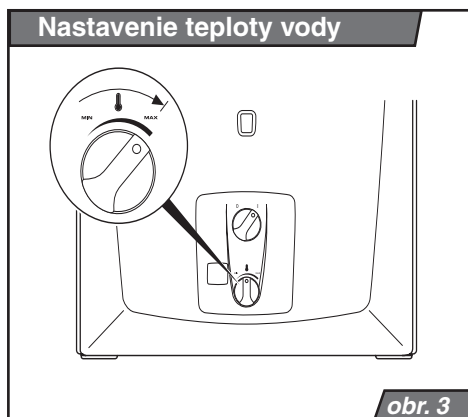
1. prietokový ohrievač je pripojený k el. sieti
2. sú otvorené všetky uzavieracie ventily pod prietokovým ohrievačom
3. tlak úžitkovej vody je v odporúčanom rozmedzí 0,2 – 8 bar

Uvedenie ohrievača do prevádzky



- Ovládač na zapnutie / vypnutie (obr. 2) prepnete do polohy zapnuté (I). Na displeji sa zobrazí nastavená teplota. Po 10 sekundách sa nápis na displeji zmení na ON.
- Otvorte kohútik s teplou vodou v niektorom z odberných miest (napr. v kúpeľni alebo v kuchyni). Prietokový ohrievač sa aktivuje a začne dodávať teplú vodu.
- Priezorom na kontrolu plameňa (obr. 1, pozn. 4) skontrolujte, či horí plameň. Ak nie, preštudujte si kapitolu Poruchové hlásenia.

Nastavenie teploty vody



Ovládač teploty (obr. 3) nastavuje teplotu vody:

- otočením ovládača vpravo teplotu vody zvýšite
- otočením ovládača vľavo teplotu vody znížite

Pozor! Môžete zároveň nastavovať teplotu a odoberať teplú vodu z kohútika!

Pozor! Pri nastavovaní teploty horúcej vody dbajte na zvýšenú opatrnosť: voda vytekajúca z kohútika môže byť veľmi horúca!

Vypnutie prietokového ohrievača

Otočte ovládač na zapnutie / vypnutie do polohy vypnuté (0) (obr. 4). Prívod plynu do horáka ohrievača sa preruší.

Ak má byť prietokový ohrievač vypnutý na dlhší čas, uzavrite plynový kohút pod ohrievačom, príp. aj kohút na vstupe studenej vody do ohrievača.



Ochrana proti mrazu

Prietokový ohrievač by mal byť umiestnený tak, aby bol po celý rok chránený pred mrazom. Ak túto podmienku nedodržíte, musíte urobiť vhodné opatrenia.

Ak hrozí nebezpečenstvo zamrznutia ohrievača, je nutné z neho vypustiť vodu. Pri vypúšťaní vody postupujte nasledovne:

- Vypnite ohrievač
- Uzavrite prívod plynu
- Uzavrite prívod studenej vody
- Úplne otvorte kohútiky na odber teplej vody, aby došlo k vypusteniu vody zo spotrebiča a potrubia

Údržba a servis

Odborná údržba a servis

Na zaistenie efektívnej a bezpečnej prevádzky prietokového ohrievača odporúčame vykonávať pravidelnú kontrolu a servis. Frekvencia servisných prehliadok závisí od podmienok konkrétnej inštalácie a použitia.

Na vykonanie servisnej prehliadky kontaktujte servisnú organizáciu, ktorá vám prietokový ohrievač inštalovala.

Servisné prehliadky nie sú súčasťou záruky.

Údržba vykonávaná užívateľom

Kryt prietokového ohrievača je možné čistiť jemným tekutým saponátom a vlhkou handrou a potom utrieť suchou handrou.

Nepoužívajte žiadne brúsne čistiace prostriedky alebo rozpúšťadlá, mohlo by dôjsť k poškodeniu pláštá alebo plastových častí..

Záruka a záručné podmienky

Na prietokové ohrievače PROTHERM 24 PTP sa poskytuje záruka podľa Záručného listu pri dodržaní podmienok uvedených v Záručnom liste a v Návode na obsluhu a inštaláciu.

Poruchové hlásenia

Ak sa objaví porucha, na displeji je zobrazený jej kód symbolizovaný písmenom F a príslušným číslom, napr. F1.

Ako užívateľ môžete vykonávať iba činnosti opísané nižšie. Ak sa objavia iné kódy, ktoré nie sú opísané v nasledujúcej tabuľke, vypnite spotrebič a kontaktujte odbornú servisnú organizáciu.

Porucha	Príčina	Odstránenie poruchy
Vypnutý displej	Dočasný výpadok el. prúdu	Skontrolujte, či nebola prerušená dodávka el. energie a či je spotrebič zapojený do siete. Len čo je dodávka el. energie obnovená, spotrebič je pripravený na požiadavku odberu teplej vody. Ak porucha pretrváva, kontaktujte odborný servis.
Nehorí plameň	Horák sa nezapáli. Je prerušený prívod plynu alebo el. energie	Skontrolujte, že je otvorený hlavný plynový ventil. Skontrolujte, že na displeji svieti nápis ON. Ak sú obe podmienky splnené, vypnite spotrebič otočením hlavného vypínača do polohy vypnuté (0) a potom ho opäť zapnite – poloha (I). Ak je porucha odstránená, spotrebič je pripravený na požiadavku odberu teplej vody. Ak porucha pretrváva, kontaktujte odborný servis.
F1	Porucha zapalovania	Skontrolujte, že je otvorený hlavný plynový ventil. Vypnite ohrievač otočením hlavného vypínača do polohy vypnuté (0) a potom ho opäť zapnite – poloha (I). Ak je porucha odstránená, spotrebič je pripravený na požiadavku odberu teplej vody. Ak porucha pretrváva, kontaktujte odborný servis.
F2	Čiastočné alebo úplné zablokovanie systému odvodu spalín.	Kontaktujte odborný servis.
F4	Porucha dodávky plynu	Skontrolujte, že je otvorený hlavný plynový ventil. Vypnite ohrievač otočením hlavného vypínača do polohy vypnuté (0) a potom ho opäť zapnite – poloha (I). Ak je porucha odstránená, spotrebič je pripravený na požiadavku odberu teplej vody. Ak porucha pretrváva, kontaktujte odborný servis.
F5	Poruch na potrubí alebo porucha na spotrebiči	Kontaktujte odborný servis.

Len čo je problém vyriešený, na displeji sa zobrazí nastavená teplota. Po cca 10 s sa nápis na displeji zmení na ON. Spotrebič je pripravený na požiadavku odberu teplej vody.

Varovanie: Nikdy sa nepokúšajte vykonať odbornú údržbu alebo opravu sami!

Technické parametre prietokového ohrievača PROTHERM 24 PTP

Kategória	II _{2H3P}	
Zapalovanie	elektronické	
Palivo	zemný plyn	
Max. tepelný príkon	[kW]	26,9
Min. tepelný príkon	[kW]	11,1
Max. tepelný výkon	[kW]	23,7
Min. tepelný výkon	[kW]	8,6
Max. spotreba plynu	[m ³ /h]	2,8

Tlak plynu

Vstupný tlak	[mbar]	20
Tlak na dýzach max	[mbar]	11,37
Priemer dýzy	[mm]	1,25

Teplá úžitková voda (TV)

Max. vstupný tlak	[bar]	8
Min. vstupný tlak	[bar]	0,2
Min. prietok TV	[l/min]	2,1
Nastaviteľný teplotný rozsah	[°C]	38 – 63

Elektrické údaje

Napätie	[V/Hz]	230/50
Príkon (max)	[W]	78
El. krytie		IP X4d

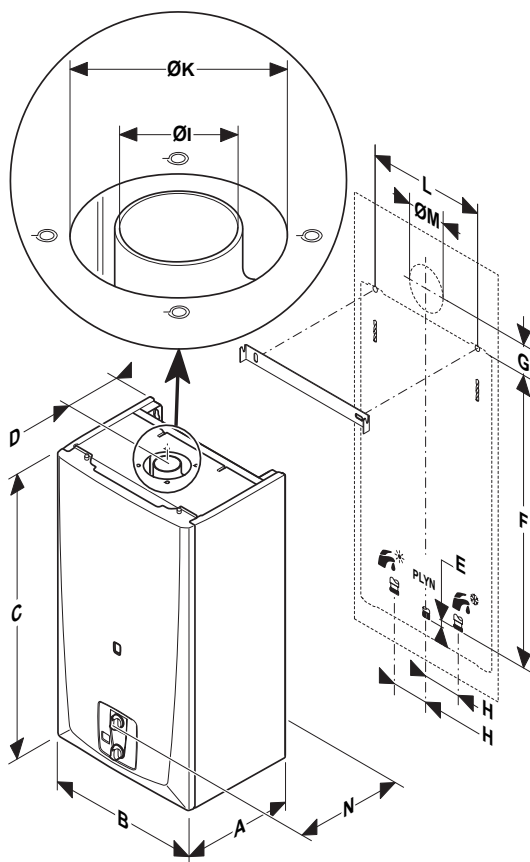
Odťah spalín - spôsob

		turbo
Priemer oddymenia	[mm]	60 / 100
Max. dĺžka oddymenia 60 / 100	[Em]	5
Max. dĺžka oddymenia 80 + 80	[Em]	24
Teplota spalín	[°C]	136 - 195
Hmotnostný prietok spalín	[g/s]	8,9 - 11,5

Rozmery

Výška / šírka / hĺbka	[mm]	682 / 352 / 266
Hmotnosť bez vody	[kg]	21,4

Prípojacie rozmery prietokového ohrievača PROTHERM 24 PTP

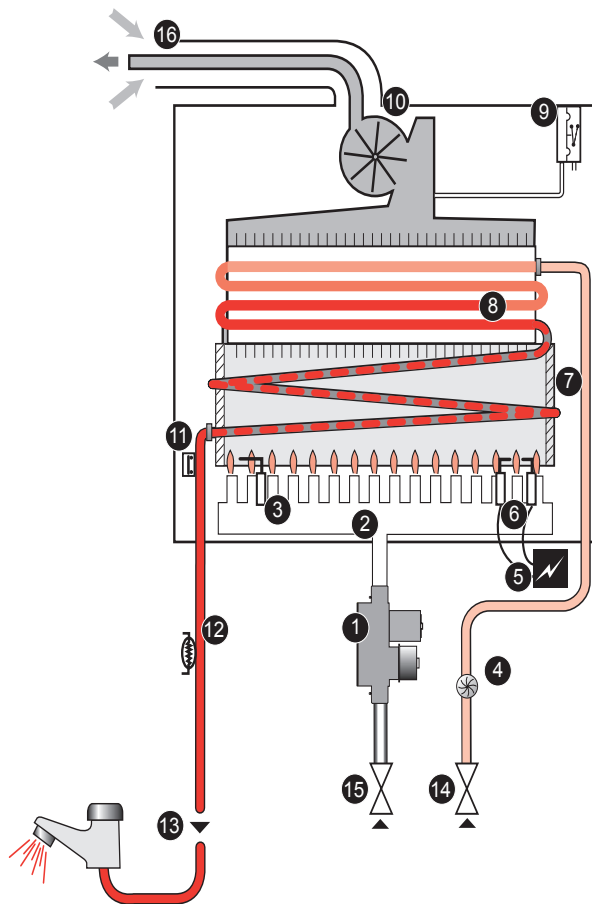


Rozmer	mm
A	266
B	352
C	682
D	167
E	6,5
F	582,5

G	116
H	100
I	56,2
K	102
L	250
M	105
N	279

obr. 5

Pracovná schéma prietokového ohrievača PROTHERM 24 PTP



- | | |
|-----------------------------------|--|
| 1. Plynový ventil | 9. Poistka spätného prúdenia spalín |
| 2. Horák | 10. Ventilátor |
| 3. Elektróda pre kontrolu plameňa | 11. Systém pre obmedzenie prehriatia výmenníka |
| 4. Snímač prietoku | 12. Tepelný snímač |
| 5. Elektronický zapalovač | 13. Pripojenie teplej vody |
| 6. Zapalovacia elektróda | 14. Pripojenie studenej vody |
| 7. Spaľovacia komora | 15. Pripojenie plynu |
| 8. Tepelný výmenník | |

obr. 6

Návod na inštaláciu

Úvod

Plynový prietokový ohrievač vody PROTHERM 24 PTP nie je vhodný na vonkajšie inštalácie.

Upozornenie: Plynový prietokový ohrievač môže byť uvedený do prevádzky iba na to oprávnenou organizáciou podľa vyhlášky ČÚBP a ČBÚ 21/1979 Zb. (v znení vyhlášky 554/1990 Sb.).

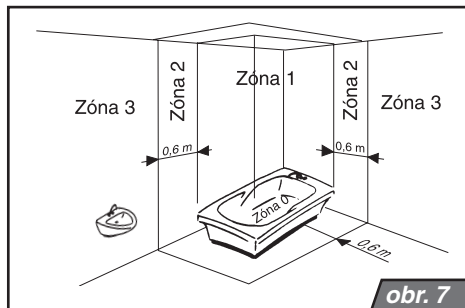
Na uvedenie prietokového ohrievača do prevádzky a ďalej takisto na záručný aj pozáručný servis slúži sieť zmluvných servisov výrobcu, spĺňajúcich uvedené požiadavky.

Prietokový ohrievač je určený na prácu v prostredí normálnom AA5/AB5 podľa STN 33 2000-3 a STN 33 2000-5-51 (t. j. rozsah teplôt +5 až +40 °C, vlhkosť v závislosti od teploty až do max. 85 %).

Prietokové ohrievače PROTHERM sú vhodné pre podmienky zón 1, 2 a 3 (obr. 7), v priestoroch s vaňou alebo sprchou a umývacích priestoroch podľa STN 33 2000-7-701; nesmú byť inštalované v zóne 0. Pri inštalácii v uvedených priestoroch musí byť podľa tej istej normy vykonaná ochrana pred úrazom elektrickým prúdom.

Prietokový ohrievač vyhovuje (podľa vyhlášky MZ č. 13/1977 Zb., t. j. hlučnosťou) umiestneniu v obytných i spoločenských miestnostiach.

Nároky na vlastnosti pitnej vody udáva STN 75 7111. Pri vode so súčtom látkových koncentrácií vápnika a horčíka väčším ako 1,8 mmol/l sú už účelné ďalšie „nechemické“ opatrenia proti usadzovaniu vodného kameňa (napr. pôsobenie magnetických úpravní vody v kombinácii s odkalovacím zariadením).



V prípade zanesenia prietokového ohrievača nečistotami z vodovodného potrubia alebo usadením vodného kameňa sa na tieto poruchy, prípadne na poruchy zanesením vyvolané (napr. zanesenie výmenníka) nevzťahuje záruka.

Vzdialenosť od horľavých hmôt (napr. PVC, drevovláknité dosky, polyuretán, syntetické vlákna, guma a ďalšie) musí byť taká, aby teplota na povrchu týchto hmôt bola pod 80 °C. Bezpečnú vzdialenosť od týchto hmôt treba dodržať bez ohľadu na stupeň horľavosti konkrétnej hmoty podľa ČSN 73 0823. Priamo na prietokový ohrievač, ani do takejto bezpečnej vzdialenosti nesmú byť takisto predmety z horľavých hmôt kladené dodatočne (počas prevádzky), a to ani prechodne.

Minimálny manipulačný (voľný) priestor v tesnej blízkosti prietokového ohrievača treba taký, aby na ňom bolo možné pracovať holými rukami aj bežným ručným náradím (odporúčame min. 300 mm z každej strany).

Plynové prietokové ohrievače sú dodávané samostatne, ich príslušenstvo ako samostatná dodávka. Prietokové ohrievače musia byť inštalované s nevyhnutným

príslušenstvom (napr. potrubie na odvod spalín a na zaistenie prívodu spaľovacieho vzduchu) tak, aby boli funkčné a mohli riadne pracovať.

Pri prietokovom ohrievači PROTHERM 24 PTP sa odťah spalín a prívod spaľovacieho vzduchu uskutočňuje iba na to určeným zdvojeným potrubím. Zo štandardných dielov dodávaných výrobcom sa dajú vytvárať konkrétne trasy zdvojeného potrubia pre prakticky všetky bežné prípady. Trasa oddymenia musí byť riešená tak, aby kon-

denzovaná para obsiahnutá v spalínach mohla byť z potrubia odstránená. Na to sú určené špeciálne diely, ktoré možno do trasy oddymenia začleniť. Na poruchy spôsobené zatekajúcim kondenzátom sa nevzťahuje záruka na prietokový ohrievač. Pre značnú rozmanitosť konkrétnych riešení nie je zdvojené potrubie súčasťou dodávky prietokového ohrievača a nie je zahrnuté v cene. Zásady pre zostavovanie trás pozri v kapitole Vedenie vzduchu a spalín.

Inštalácia prietokového ohrievača

Zavesenie prietokového ohrievača

Prietokový ohrievač musí byť zavesený na plochú stenu, ktorá musí mať dostatočnú nosnosť.

Miesto inštalácie prietokového ohrievača by nemalo byť vystavené teplotám nižším ako 3 °C, pretože by mohlo dôjsť k poškodeniu ohrievača mrazom. Ak túto podmienku nemožno dodržať, musí užívateľ podniknúť príslušné opatrenia.

Neinštalujte prietokový ohrievač nad iné zariadenia, ktoré by ho mohli poškodiť (napr. nad sporákom, z ktorého môže unikáť masťná para) alebo v miestnosti, kde sa nachádza množstvo prachu alebo korozívne prostredie.

Postup zavesenia:

- Vyberte vhodné miesto na zavesenie prietokového ohrievača.
- Na upevnenie prietokového ohrievača na stenu použite závesnú lištu (je súčasťou dodávky ohrievača), na ktorú ohrievač zavesíte.

- Vyrvajte do steny otvory podľa nákresu (obr. 5) – Pripojovacie rozmery prietokového ohrievača).
- Priskrutkujte záves na stenu. Použitie skrutky musia mať dostatočnú nosnosť na udržanie váhy prietokového ohrievača.
- Umiestnite prietokový ohrievač na čapy závesnej lišty.
- Inštalujte potrubie na odťah spalín. Priesktor medzi potrubím a prierazom v murive vyplňte nehorľavým materiálom.

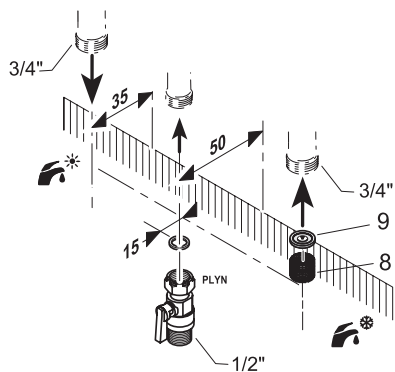
Pripojenie plynu a vody

Prietokový ohrievač PROTHERM 24 PTP je určený na prevádzku na zemný plyn s menovitým tlakom v rozvodnej sieti 2 kPa. Vnútna rozvodná sieť i plynomer musia byť dostatočne s ohľadom aj na iné plynové spotrebiče užívateľa.

Plynovody v budovách musia byť realizované podľa ČSN EN 1775.

- Očistite rúrky od hrdze a iných prítomných cudzích látok.

Pripojenie plynu a vody



8 - filter

9 - obmedzovač prietoku

obr. 8

- Pripojte príslušné vedenie na ústie rúrky prívodu vody a plynu.

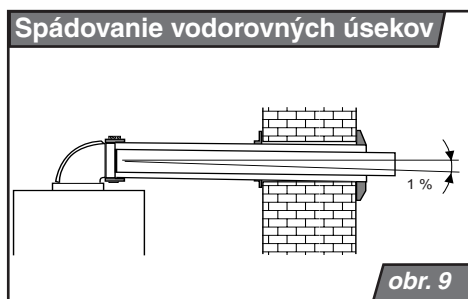
Upozornenie: Na prívod studenej vody do prietokového ohrievača odporúčame umiestniť na prípadné uzavretie prívodu studenej vody.

- Inštalujte tesnenie a utiahnite vodnú a plynovú prípojku.
- Skontrolujte, že nedochádza k úniku vody alebo plynu zo spoja. Opravte, ak treba.

Vedenie vzduchu a spalín

Odtah spalín a prívod spaľovacieho vzduchu sa uskutočňuje iba na to určeným potrubím.

Vodorovné úseky potrubia sa spádujú tak, aby kondenzát odtekal smerom k vyústeniu do vonkajšieho priestoru, príp. k dielom určeným na odvod kondenzátu (obr. 9). Pritom je možné nenásilne vykonať v spojení kolena s priamym úsekom malé vyhnutie zo základného smeru.



obr. 9

Zvislé úseky potrubia sa vybavujú dielmi na odvod kondenzátu vždy. Diely na odvod kondenzátu sa pokiaľ možno inštalujú v tesnej blízkosti hrdla vyústenia spalín z prietokového ohrievača. Na poruchy spôsobené zatekajúcim kondenzátom sa nevzťahuje záruka na prietokový ohrievač.

Spôsoby vedenia vzduchu a spalín (podľa ČSN EN 482) a povolené dĺžky potrubia

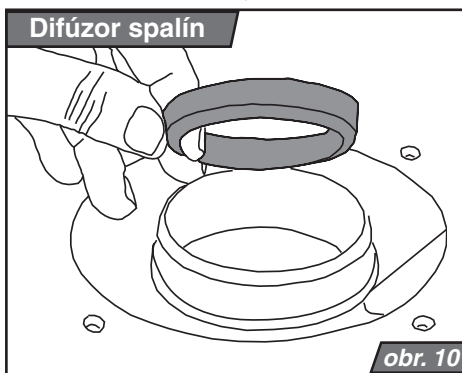
Pre jednotlivé nasledujúce spôsoby vedenia trás zdvojeného potrubia môžu byť dĺžky (od prípojného miesta na prietokovom ohrievači až k vyústeniu) potrubia takéto – pozri tabuľka 1.

Poznámka: Za 1 Em sa považuje buď 1

m priameho úseku alebo 1 ks kolena 90° alebo 2 ks kolena 45°.

Upozornenie: Pri prekročení dĺžok uvedených v tabuľke 1 ako „Max. dĺžka s difúzorom spalín“ je nutné vybrať difúzor spalín z vyústenia spalín na prietokovom ohrievači (obr. 10).

Pre prietokový ohrievač sú schválené tieto nasledujúce spôsoby prívodu vzduchu a



obr. 10

odvodu spalín:

Spôsob C₁₂ – vodorovné trasy a ich vodorovné vyústenia do voľného priestoru (obr. 10). Pri dĺžke oddymenia do 0,5m použite difúzor spalín Ø 40,5mm, pri dĺžke 0,5 - 5m bez difúzora.

Spôsob C₃₂ – zvislé trasy a ich zvislé vyústenia do voľného priestoru (obr. 11).

Pri dĺžke oddymenia 1 - 2m použite difúzor spalín Ø 40,5mm, pri dĺžke 2 - 5m bez difúzora.

Spôsob C₄₂ – pripojenie k zdvojeným spoločným komínom. Zdvojené potrubie

Tabuľka 1

Spôsob vedenia trasy	min. dĺžka	max. dĺžka s difúzorom spalín	max. dĺžka bez difúzora spalín
vodorovné 100 / 60	0,5 Em	0,5 Em	5 Em
zvislé 100 / 60	1 Em	2 Em	5 Em
oddelené 80 + 80	1 Em	2 + 2 Em	15 + 15 Em

od jednotlivých plynových spotrebičov (jednotlivé trasy) je možné viesť aj do spoločných komínov; transportná dostatočnosť komína sa posudzuje podľa údajov výrobcu použitého komínového telesa. Ak sú trasy vyvedené do komína v dvoch smeroch, ktoré sú na seba kolmé, musí byť medzi zaústeniami prevýšenie aspoň 0,3 m. Zaústenie trás do spoločného zdvojeného komína nikdy nemá koncové elementy (také ako do voľného priestoru)! Obe časti trasy (vonkajšia – vzduchová aj vnútorná – spalínová) musia bezpečne zasahovať do príslušného komínového preduchu, ale nie zase tak hlboko, aby tvorili prekážku v priechode spalín alebo vzduchu.

V tomto prípade trasa súosého potrubia nesmie presiahnuť dĺžku (koleno 90° +) 3 Em, trasa potrubia oddeleného nesmie presiahnuť (koleno 90° +) 7 Em (pri súčte dĺžky časti vzduchovej a časti spalínovej dohromady).

Pri dĺžke oddymenia do 0,5m použite difúzor spalín Ø 40,5mm, pri dĺžke 0,5 - 5m bez difúzora.

Spôsob C₅₂ – zdvojené potrubie oddelené a vyústenie na rôznych miestach (s rôznymi parametrami, hlavne tlakovými).

Na odvod spalín a prívod spaľovacieho vzduchu je možné použiť aj potrubie oddelené (obr. 13). Trasy oddeleného potrubia nesmú byť vyvedené na vzájomne protihlhlé strany budovy.

Pri dĺžke oddymenia 2 x 0,5m použite difúzor spalín Ø 40,5mm, pri dĺžke 2 x 2m až 2 x 15m bez difúzora.

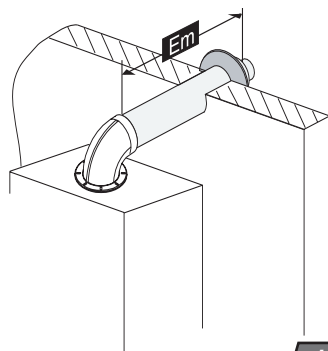
Spôsob C₈₂ - použitie potrubia v tých prípadoch, ak je vzduchová časť zaústená do voľného priestoru a spalínová časť do spoločného komína.

Pri dĺžke oddymenia 2 x 0,5m použite difúzor spalín Ø 40,5mm, pri dĺžke 2 x 2m až 2 x 15m bez difúzora.

Vzduch možno takisto odoberať z voľného priestoru (príp. priestoru značne vzduchom zásobovaným) a spaliny odvádzať do spoločného komína (príp. opäť do

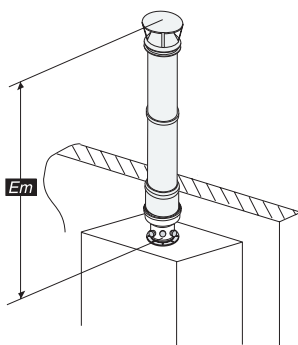
priestoru so spoločným výskytom spalín). Sem spadá aj zvláštny prípad podľa druhého odseku oddielu Zvláštne prípady – pozri ďalší text.

Spôsob C₁₂



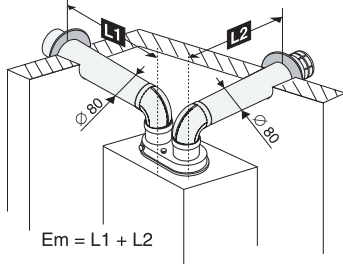
obr. 11

Spôsob C₃₂



obr. 12

Spôsob C₅₂



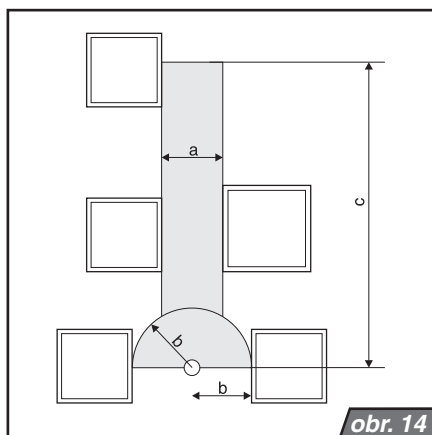
obr. 13

Príklady umiestnenia dymovodov podľa prílohy č.7 nariadenia vlády SR č.92/1996 Z.z.

Samostatné ústie na rovnej stene

1. Samostatné ústie vytvára pásmo od osi ústia v šírke $a = 0,5$ m, polomere $b = 1,0$ m a výške $c = 5,0$ m.

Obr. 14 - Schéma tvorby pásma pri samostatnom ústí dymovodu



2. Ak je os ústia vo vzdialenosti $d > 0,3$ m pod hornou časťou konštrukcie okna, nesmie vytvorené pásmo zasahovať do plochy tvorenej oknom. Pri vzdialenosti $d \leq 0,3$ m môže pásmo ohraničené polomerom b zasahovať do hornej časti okna.

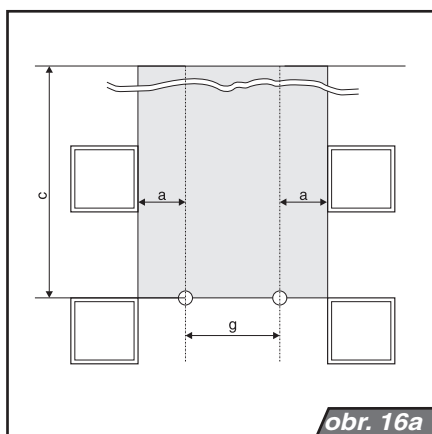
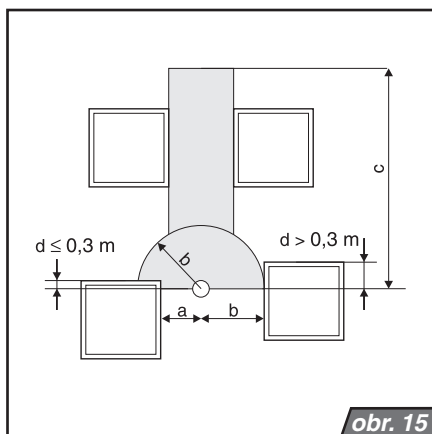
Obr. 15 - Schéma tvorby pásma od osi ústia dymovodu umiestneného v blízkosti hornej časti okna

Zdvojené ústie pri vodorovnom usporiadaní na rovnej vonkajšej stene

Vzdialenosti zdvojeného ústia na rovnej stene pri vodorovnom usporiadaní sú:
 $a = 1,5$ m; $g = 5,0$ m; $c = 5,0$ m.

V prípade, že $g < 5$ m, dochádza k prieniku pásiem, pričom celkovú šírku pásma 8 m treba dodržať a hodnoty „a“ úmerne zvýšiť na oboch stranách (ak napr. $g = 4,0$ m potom $a = 2,0$ m).

Obr. 16a - Zdvojené ústie pri vodorovnom usporiadaní na rovnej vonkajšej stene



Zdvojené ústie pri zvislom usporiadaní

Najmenšie vzdialenosti pri zdvojenom ústí pri zvislom usporiadaní na rovnej vonkajšej stene sú:

$a = 0,5$ m; $b = 1,0$ m; $c = 5,0$ m, a_1 v závislosti na x nasledovne

$x \geq 5,0$ m je $a_1 = 0,5$ m,

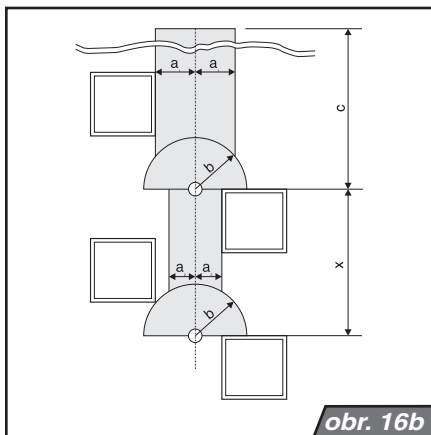
$x \geq 4,0$ m je $a_1 = 0,6$ m,

$x \geq 3,0$ m je $a_1 = 0,75$ m,

$x \geq 2,0$ m je $a_1 = 1,0$ m,

$x \geq 1,0$ m je $a_1 = 1,2$ m,

Obr. 16b - Zdvojené ústie pri zvislom usporiadaní na rovnej vonkajšej stene



Dôležité upozornenie!

Uvedené príklady umiestnenie dymovodov sa môžu používať len opravách alebo rekonštrukciách objektov.

V ostatných prípadoch je potrebné postupovať podľa Vyhlášky č. 410/2003 Ministerstva životného prostredia SR, ktorou sa mení a dopĺňa vyhláška MŽP SR č. 706/2002 Z.z. o zdrojoch znečisťovania ovzdušia, o emisných limitoch, o technických požiadavkách a všeobecných podmienkach prevádzkovania, o zozname znečisťujúcich látok, o kategorizácii zdrojov znečisťovania ovzdušia a o požiadavkách zabezpečenia rozptylu emisií znečisťujúcich látok.

Bezpečnostné opatrenia

Vzdialenosť horľavých hmôt od spalínovej časti oddeleného potrubia musí byť taká, aby teplota na povrchu týchto hmôt nebola vyššia ako 80 °C.

Vyústenie spalín nesmie byť umiestnené v priestoroch:

- s nebezpečenstvom výbuchu (v zmysle ČSN 33 2320)
- ktoré sú vnútornými časťami stavby (povaly, chodby, schodišťa ap.)
- uzavierateľných, t. j. prejazdov ap.
- zasahujúcich do terénu (aj keď sú bez prekážok otvorené do okolia), napr. tunely, podchody ap.

Elektrické pripojenie prietokového ohrievača

Elektrické pripojenie prietokového ohrievača na sieťové napätie je uskutočnené trojvodičovým pohyblivým prívodom bez vidlice. Pevná zásuvka na pripojenie ohrievača k elektrickej sieti musí spĺňať ČSN 33 2000-4-46. Musí mať vždy ochranný kontakt (kolík) spoľahlivo spojený s vodičom PE alebo PEN (kombinácia zelenej a žltej farby). Ohrievač musí byť vždy prostredníctvom svojho prívodu pripojený na ochranný vodič a musí byť inštalovaný vždy tak, aby zásuvka s vidlicou boli prístupné. Pripojenie k el. sieti musí byť osadené poistkami max. 3 A. Izolácia musí byť zabezpečená poistkovou skriňou s dvojpolovým spínačom s medzerou min.

Primerane týmto zásadám zákazu umiestnenia vyústenia spalín treba vždy posúdiť i samostatné zaústenie (nasávanie) vzduchovodu.

Otvor na priechod stenou zdvojeným potrubím na prívod vzduchu a odvod spalín sa prerazí s príslušnou vôľou (cca 120 až 130 mm) a po ukončení inštalácie sa stavebným spôsobom utesní. Na utesnenie sa musia použiť nehorľavé materiály (so stupňom horľavosti A podľa ČSN 73 0823), ako napr. murárske omietky, sadra a pod. Priechod horľavou stenou, príp. stropom sa rieši podľa prvého odseku tejto časti.

3 mm pre oba póly.

Poistková skriňa musí byť ľahko prístupná, pokiaľ možno v tesnej blízkosti spotrebiča a musí byť označená. Nie je dovolené používať najrôznejšie „rozvojky“, „predlžovačky“ a pod.

Upozornenie: Prípravu vidlice a zásuvky musí bezpodmienečne vykonávať osoba s odbornou elektrotechnickou kvalifikáciou podľa vyhlášky č. 50/1978 Sb. Takisto servis elektrotechnickej časti môže vykonávať iba osoba s uvedenou odbornou kvalifikáciou. Pred zásahom do elektrotechnickej časti je nutné kotol odpojiť od sieťového napätia vyťahnutím sieťového prívodu zo zásuvky!

Kontrola pripojenia

Len čo je ohrievač nainštalovaný, skontrolujte, že funguje:

- Zapnite ohrievač podľa pokynov v návode na obsluhu a skontrolujte, že funguje.
- Skontrolujte, že nedochádza k žiadnym únikom vody alebo plynu zo systému, prípadne opravte.

- Skontrolujte, či je zapalovanie v poriadku a či majú plamene v horáku rovnakú veľkosť.
- Skontrolujte, že dochádza k správne odvodu spalín.
- Skontrolujte všetky ovládacie a bezpečnostné zariadenia, ich nastavenie a prevádzku.

Informácie pre užívateľa

Užívateľ by mal byť oboznámený so správnym používaním prietokového ohrievača.

- Vysvetlite, a keď treba aj demonštrujete, užívateľovi princípy fungovania prietokového ohrievača.
- Odovzdajte užívateľovi všetky manuály a dokumentáciu týkajúcu sa prietokového

ho ohrievača a povedzte užívateľovi, aby ich uložil v blízkosti ohrievača.

- Opíšte užívateľovi presne a podrobne bezpečnostné zásady, ktoré by mal dodržiavať.
- Pripomeňte užívateľovi, že treba vykonávať pravidelný servis.

Odborná údržba a servis

Pred vykonaním servisného zásahu odstráňte kryt prietokového ohrievača.

- Vypustite z ohrievača vodu podľa návodu na obsluhu.
- Vyčistite horák a výmenník tepla. Ak je ohrievač zanesený masnými usadeninami, vyčistite výmenník tepla pomocou prípravku, ktorý rozpúšťa masnotu v teplej vode.

Upozornenie: Pri čistení výmenníka nikdy nepoužívajte drôtenú kefu.

- Len čo je servisný zásah ukončený, skontrolujte, či spotrebič správne funguje podľa inštrukcií v kapitole Kontrola zapojenia.

Náhradné diely

Pri výmene akéhokoľvek dielu prietokového ohrievača majte na pamäti nasledovné:

- Používajte výhradne náhradné diely, pri ktorých ste si istí, že budú vyhovovať všetkým špecifikáciám na účinnosť a bezpečnosť zariadenia.

- Používajte výhradne náhradné diely schválené výrobcom prietokového ohrievača.
- Keď požadujete náhradný diel, obráťte sa na spoločnosť Protherm.
- V prípade akýchkoľvek pochybností kontaktujte servisné oddelenie spoločnosti Protherm.

Poruchové hlásenia

V návode na obsluhu je uvedený zoznam porúch F1 až F5.

Poruchy opísané v tejto kapitole môže odstraňovať iba odborný technik.

Porucha	Príčina	Odstránenie poruchy
F7	Porucha pripojenia teplotného snímača	Skontrolujte pripojenie a ak porucha pretrváva, kontaktujte servisné oddelenie spoločnosti Protherm.
F11	Porucha komunikácie hlavnej dosky / rozhrania	Skontrolujte pripojenie a ak porucha pretrváva, kontaktujte servisné oddelenie spoločnosti Protherm.
F12	Porucha komunikácie hlavnej dosky / rozhrania	Skontrolujte pripojenie a ak porucha pretrváva, kontaktujte servisné oddelenie spoločnosti Protherm.
F13	Porucha hlavnej dosky	Skontrolujte pripojenie a ak porucha pretrváva, kontaktujte servisné oddelenie spoločnosti Protherm..
F14	Porucha – prehriatie	Skontrolujte pripojenie a bezpečnostné zariadenie. Ak porucha pretrváva, kontaktujte servisné oddelenie spoločnosti Protherm.
F15	Porucha plynového ventilu	Kontaktujte servisné oddelenie spoločnosti Protherm.
F16	Porucha vnútornej elektroniky.	Kontaktujte servisné oddelenie spoločnosti Protherm.
F17	Napätie v el. sieti ≤ 170 V	Kontaktujte servisné oddelenie spoločnosti Protherm.
F18	Porucha užívateľského rozhrania	Kontaktujte servisné oddelenie spoločnosti Protherm.
F19	Porucha teplotného snímača teplej vody	Vykonajte kontrolu. Ak porucha pretrváva, kontaktujte servisné oddelenie spoločnosti Protherm.
F20	Užívateľské rozhranie nekompatibilné s hlavnou doskou.	Kontaktujte servisné oddelenie spoločnosti Protherm.