

protherm 

B 300 S
B 400 S
B 500 S

**Návod k obsluze a
instalaci zásobníku**

Návod na obsluhu
a inštaláciu zásobníka

— **Zásobník teplé vody**
Zásobník teplej vody

— **Jmenovitý objem 300, 400 a 500 litrů**
Menovitý objem 300, 400 a 500 litrov

— **Nepřímý ohřev teplé vody**
Nepriamy ohrev teplej vody

www.protherm.cz
www.protherm.sk

Protherm spol. s r.o.
Chrástany 188
252 19 Praha - západ
Tel.: 257 950 919
fax: 257 950 917

Protherm spol. s r.o.
pplk. Pljušta 45
909 01 Skalica
Tel.: 034 6966 101
fax: 034 6966 111

Váš servis:

CZ **SK** **RU** **CE**
verze verzia verzia

XXXXXXXXXX-XXXXXXXXXX

Zásobníky B 300, 400, 500 S

Typový štítok je z výroby umiestnený hore na opláštení.

V časti „Návod na obsluhu“ nájdete popis základných funkcií zásobníka aj ako bezpečne zaobchádzať s prístrojom. Časť „Návod na inštaláciu“ je určená len pre odborných pracovníkov.

Obsah

Úvod	2	NÁVOD NA INŠTALÁCIU	
Opis prístroja	3	Inštalácia zásobníka	5
NÁVOD NA OBSLUHU		Uvedenie zásobníka do prevádzky	7
Obsluha zásobníka.....	5	Prehliadka a údržba.....	7
Nastavenie teploty vody.....	4	Záruka a záručné podmienky	8
Údržba	4	Pripojovacie rozmery	9
		Technické parametre	9

Úvod

1. Pri inštalácii prístroja dodržiavajte bezpečnostné pokyny uvedené v tomto návode!
2. Prístroj môže byť inštalovaný iba v prostredí, pre ktoré je určený.
3. Uvedenie do prevádzky po inštalácii smie vykonávať iba výrobcom autorizovaná servisná organizácia.
4. Prístroj zodpovedá predpisom platným v SR. Pre jeho použitie v podmienkach inej krajiny je nutné stanoviť a riešiť príp. odchýlky.
5. Na výrobcom autorizovanú servisnú organizáciu sa obracajte v prípade event. poruchy – neodborný zásah môže poškodiť zásobník (príp. aj nadväzné zariadenia!).
6. Pracovník servisnej organizácie vykonávajúci prvé spustenie prístroja je povinný oboznámiť užívateľa s prístrojom, jeho jednotlivými časťami a spôsobom ovládania.
7. Skontrolujte úplnosť a kompletnosť dodávky.
8. Skontrolujte, či dodaný typ zodpovedá typu požadovanému na použitie.
9. Vždy, keď nemáte potrebnú istotu, ako vykonávať činnosti pri obsluhu zásobníka, vyhľadajte a preštudujte všetky zodpovedajúce informácie v tomto návode a postupujte iba podľa nich.
10. Neodstraňujte a nepoškodzujte žiadne označenia a nápisy na prístroji.
11. Pri prípadných opravách sa smú použiť iba originálne diely. Vnútorňú inštaláciu prístroja nie je dovolené meniť a ani do nej zasahovať.
12. S prístrojom, resp. jeho časťami po ukončení jeho životnosti musí byť nahladané s ohľadom na ochranu životného prostredia.

13. Výrobca nezodpovedá a neposkytuje záruku za škody spôsobené nedodržaním:
 - podmienok uvedených v tomto návode
 - predpisov a noriem
 - riadnych postupov pri montáži a prevádzke
 - podmienok uvedených v Záručnom liste a Servisnej knihe

Zaistenie bezpečnosti zariadenia a osôb

Pravidlá a smernice

Pre inštaláciu zásobníka teplej vody je treba obzvlášť dbať na zákony, nariadenia, technické pravidlá, normy a ustanovenia v aktuálne platnom znení:

- Technické pravidlá pre inštaláciu pitnej vody
- Ohrievacie zariadenia vody pre pitnú a priemyselnú vodu
- Nariadenia pre inštaláciu budov a elektrickú inštaláciu zariadení

Inštalácia

Prihliadajte prosím pre vašu vlastnú bezpečnosť na to, že inštaláciu zásobníka teplej vody môže vykonať len autorizovaná servisná organizácia! Táto je oprávnená vykonávať prehliadku/údržbu ako aj opravy alebo iné zmeny na vašom vykurovacom zariadení!

Ochrana proti mrazu

Aby ste mohli využívať všetky bezpečnostné funkcie vykurovacieho systému, nemali by ste vykurovací prístroj celkom odstaviť.

Ak ale prístroj zostane dlhší čas mimo prevádzky v nevykurovanom priestore s nebezpečenstvom mrazu, musí sa zásobník teplej vody úplne vyprázdniť (viď kapitola „Vyprázdnenie zásobníka teplej vody“).

Netesnosti

Pri netesnostiach v rozvodnej sieti medzi zásobníkovým ohrievačom vody a odberovými miestami zatvoríte uzatvárací ventil studenej vody na poistnej skupine a nechajte netesnosť odstrániť autorizovanou servisnou organizáciou.

Opis prístroja

Používanie podľa určeného účelu

Zásobníky Protherm B300S/400S/500S sú nepriamo ohrievané zásobníky teplej vody, ktoré slúžia výlučne k zásobovaniu ohriatou pitnou vodou až do 85 °C teploty vody, v domácnosti a rôznych prevádzkach. Používajú sa v kombinácii s vykurovacími kotlami. Zásobníky teplej vody sa dajú bezproblémovo integrovať do každého systému teplovodného ústredného vykurovania, pričom treba zohľadniť tento návod.

Môžete byť však tiež zásobovaný diaľkovým teplom cez výmenníkovú stanicu. Potom je ale treba zohľadniť iné údaje o výkonnosti.

Iné použitie alebo použitie presahujúce toto určenie sa považuje za použitie v rozpore s určením zariadenia. Za takto vzniknuté škody nenesie výrobca/dodávateľ žiadnu zodpovednosť. Riziko nesie samotný užívateľ. K správne použitiu patrí dodržovanie návodu k obsluhu a inštalácii a dodržovanie podmienok údržby a kontroly.

Pre zaistenie dlhej životnosti sú zásobníky a špirály na strane ohrievanej vody smaltované. Ako dodatočnou ochranou proti korózii je každá nádoba vybavená ochrannou magnéziovou anódou.

Zmeny

Zmeny na prírodných potrubíach ako aj na odvetrávacom potrubí a poistnom ventilu môže vykonávať len servisná organizácia!

Upozornenie! Zariadenia môžu byť používané len pre ohrev pitnej vody. Ak voda nezodpovedá parametrom vyhlášky o pitnej vode, nemožno vylúčiť poškodenie zariadení vplyvom korózie.

Výbornú tepelnú izoláciu zaisťuje izolácia z materiálu EPS, ktorý neobsahuje FCKW (freóny).

Ďalej môže byť do zásobníka zabudovaná elektrická výhrevná tyč (príslušenstvo), ktorá podporuje dohrievanie, a preto je možné v letnej prevádzke úplne upustiť od dohrievania pomocou vykurovacieho zariadenia.

Prenos tepla je zaistený jednou navarenou špirálou.

Zásobník je pripojený prípojkou studenej vody k vodovodnej sieti a pomocou prípojky teplej vody je spojený s odberným miestom. Pri odbere teplej vody v odbernom mieste nateká do zásobníka studená voda, ktorá je potom ohrievaná na teplotu nastavenú na regulátore teploty.

Kombinácia s vykurovacími prístrojmi

Zásobníky teplej vody môžu byť kombinované s rôznymi vykurovacími prístrojmi. Pre vyvážený dodávaný výkon by výkon vykurovacieho prístroja nemal byť príliš veľký.

Odporúčaná kombinácia:

Výkon vykurovacieho prístroja (kW) sa nachádza medzi 40 a 110 % trvalého výkonu zásobníka (kW).

Možná kombinácia:

Výkon vykurovacieho prístroja (kW) sa nachádza medzi 25 a 40 % prípadne medzi 110 a 135 % trvalého výkonu zásobníka (kW).

Nezmysluplná kombinácia:

Výkon vykurovacieho prístroja leží pod 25 alebo nad 135 % trvalého výkonu zásobníka (kW).

Pri použití vykurovacieho prístroja s menším výkonom ako trvalý výkon zásobníka, bude účinný len výkon vykurovacieho prístroja.

Príklad:

K približnému vypočítaniu trvalého výkonu zásobníka sa môže použiť nasledujúci vzorec (zvýšenie teploty z 10 °C na 45 °C):

Výkon vykurovacieho prístroja (kW) x 25 = trvalý výkon zásobníka (l/h) 25 kW x 25 ~ 625 l/h

Poistný ventil a odtokové potrubie

Pri každom ohreve teplej vody v zásobníku rastie objem vody, a preto musí byť každý zásobník vybavený poistným ventilom a odtokovým potrubím. Počas ohrevu vytekať z odtokového potrubia voda. (Výnimka: Je k dispozícii expanzná nádoba pre ohrievanú vodu). Odtokové potrubie musí viesť do vhodného odtoku, kde je vylúčené ohrozenie osôb. Nezatvárajte preto poistný ventil alebo odtokové potrubie.

Zhoda so smernicami

Potvrdzujeme, že náš výrobok bol vyrobený podľa smernice EU o tlakových zariadeniach.

Prehľad typov

Zásobníky sú dodávané vždy v nasledujúcich veľkostiach:

Tabuľka 1

Typ zásobníka	Objem zásobníka
B 300S	300 litrov
B 400S	400 litrov
B 500S	500 litrov

Zhoda so smernicami

Potvrdzujeme, že náš výrobok bol vyrobený podľa smernice EU o tlakových zariadeniach.

Prehľad typov

Zásobníky sú dodávané vždy v nasledujúcich veľkostiach:

Tabuľka 1

Typ zásobníka	Objem zásobníka
B 300S	300 litrov
B 400S	400 litrov
B 500S	500 litrov

Návod na obsluhu

Obsluha zásobníka

Uvedenie do prevádzky

Dbajte na nasledujúce body pri uvádzaní do prevádzky vášho zásobníka teplej vody:

- **Je prívod studenej vody otvorený?**

Ak nie je, tak ho otvorte.

- **Je teplovodný zásobník naplnený vodou?**

Spoznáte to vtedy, ak otvoríte odberné miesto teplej vody a voda bude vytekať. Ak nevyteka žiadna voda, naplňte prístroj tak, že otvoríte prívod studenej vody. Akonáhle z odberného miesta teplej vody vyteka voda, je zásobník celkom naplnený.

- **Je prístroj pripravený na prevádzku?**

Ak nie je, tak ho zapnite.

Nastavenie teploty vody v zásobníku

Zásobníky B 300/400/500S nie sú v základnom prevedení dodávané s ovládacím termostatom pre nastavenie teploty teplej vody. Je ale možné ho kombinovať s rôznymi regulátormi a vykurovacími zariadeniami.

V prípade použitia ovládacieho termostatu vykonáte nastavenie a odčítavanie teploty vody v zásobníku vždy na príslušnom regulátore.

Doplňkový termostat musí spĺňať podmienky z hľadiska bezpečnosti proti úrazu el. prúdom.

Upozornenie! Nebezpečenstvo obarenia!

Dbajte na to, že v závislosti od nastavenia môže na odbernom mieste teplej vody vytekať teplá voda s teplotami až do 85 °C!

Ak to vykurovacie zariadenie umožňuje, požadovanú teplotu vody v zásobníku nastavte priamo na tomto zariadení. Teplotu v zásobníku je možné odčítať z kapilárového teplomera, ktorého prípadnú inštaláciu vykonáva len odborný servis.

Z hygienických (napr. ochrana proti legionelle) a hospodárnych dôvodov odporúčame nastavenie na 60 °C.

Pri prvom ohreve alebo po dlhšom odstavení je plný výkon zásobníka k dispozícii až po uplynutí určitej čakacej doby.

Skontrolujte čas od času prevádzkyschopnosť poistného ventilu jeho prefúknutím.

Údržba

Ošetrte vonkajšie časti teplovodného zásobníka vlhkou handrou (eventuálne nasiaknutou mydlovou vodou).

Upozornenie! Aby nedošlo k poškodeniu plášťa vášho prístroja, nepoužívajte nikdy odierajúce alebo rozpúšťajúce čistiace prostriedky (akékoľvek prostriedky na drhnutie, benzín atď.).

Upozornenie! Nezatvárajte prosím poistný ventil alebo odtokové potrubie, aby sa v zásobníku nevytvoril príliš veľký pretlak vyšší než 10 barov

Predpokladom dlhodobej prevádzkyschopnosti, spoľahlivosti a dlhej životnosti je pravidelná kontrola a údržba zásobníka vykonaná kvalifikovaným servisným technikom.

Nikdy sa nepokúšajte vykonávať údržbu zariadenia sami. Touto činnosťou poverte autorizovaný servis.

Návod na inštaláciu

Inštalácia zásobníka

Požiadavky na miesto inštalácie

Aby sa zabránilo tepelným stratám, umiestnite prosím zásobník teplej vody v bezprostrednej blízkosti ústredného zdroja tepla.

Pri voľbe miesta inštalácie zohľadnite hmotnosť naplneného zásobníka:

napr. B 300 S = 420 kg

Zásobník teplej vody sa musí inštalovať v priestore, ktorý je chránený proti mrazu.

Vyberajte miesto inštalácie tak, aby mohli prebehnúť účelné uloženie vedenia (ako zo strany pitnej vody tak aj zo strany vykurovania).

Upozornenie! Aby sa zabránilo tepelným stratám doporučujeme vedenie teplej vody vybaviť tepelnou izoláciou.

Inštalovanie zásobníka teplej vody

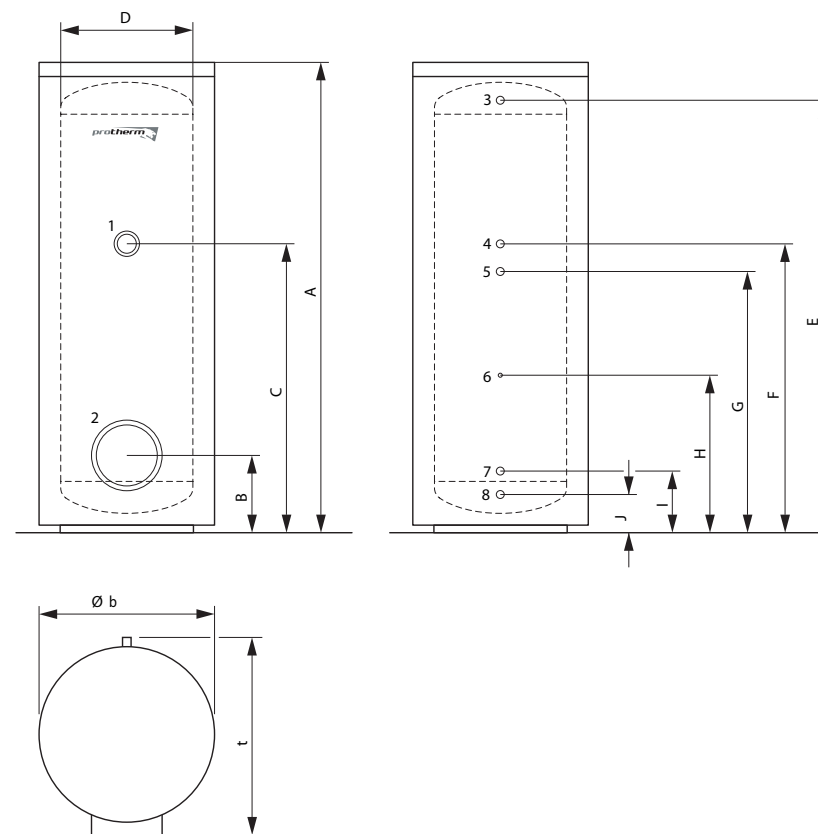
- Teplovodný zásobník vyberte z obalu a balenia až na mieste inštalácie (1).
- Vyrovnajte zásobník pomocou nastavitelných nôh zásobníka (2).

V blízkosti odtokového potrubia poistného ventilu sa odporúča umiestniť štítok s nasledujúcim textom: „Počas ohrevu zásobníka vyteká z bezpečnostných dôvodov z odtokového potrubia poistného ventilu voda! Nezatvárať!“

Tabuľka 2

Rozmer	Jednotka	B 300 S	B 400 S	B 500 S
A	mm	1775	1470	1775
B	mm	279	308	308
C	mm	1086	862,5	1062,5
D	mm	500	650	650
E	mm	1632	1301	1601
F	mm	1086	862,5	1062,5
G	mm	981	760	960
H	mm	581	510	610
I	mm	216	245	245
J	mm	130	159	159
b	mm	660	810	810
t	mm	725	875	875

Pripojovacie rozmery zásobníkov



obr. 1

Legenda

- | | |
|--|--|
| 1 Pripojenie ohrievacej patróny (G1 1/2) | 5 Vstup vykurovania (R1) |
| 2 Kontrolný otvor (Ø 120) | 6 Púzdro pre snímač vykurovania (Ø 12) |
| 3 Pripojenie teplej vody (R1) | 7 Vratný tok vykurovania (R1) |
| 4 Pripojenie obehového systému (R3/4) | 8 Pripojenie studenej vody (R1) |

Preprava k miestu inštalácie

Zásobník je dodaný kompletne zmontovaný. Existuje niekoľko možností prepravy k miestu inštalácie.

- Kompletne v obale, ak je to na stavbe možné

- Bez obalu a kompletne zmontovaný, ak to umožňujú podmienky transportnej trasy

- Bez opláštenia a izolácie v prípade, že sú dvere príliš úzke alebo z dôvodu ochrany opláštenia

K demontáži a montáži opláštenia a izolácie potrebuje 1 osoba cca. 10 minút.

Upozornenie! Nebezpečenstvo poškodenia zásobníka. Ak má byť zásobník na miesto inštalácie prepravený na prepravnom vozíku, alebo prenesený, dávajte pozor, aby ste nepoškodili izoláciu na dne zásobníka. Nesmie byť poškodená.

Preprava bez obalu

- Odstráňte hornú podložku a kartónovú škatuľu.

- Pretiahnite zásobník na dolnej podložke cez okraj palety tak, aby ste mohli odložiť dolnú podložku nohou vo vyznačenom mieste lomu.

- Umiestnite pred paletu rudl a naložte naňho zásobník.

Preprava bez opláštenia

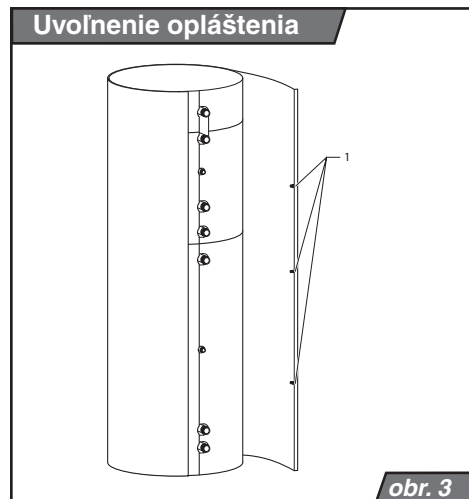
- Odstráňte zo zásobníka vrchnák.

- Vytiahnite oba kryty (1) umiestnené vpredu na zásobníku



- Povoľte na zadnej strane zásobníka 4 skrutky (1)

- Uchopte opláštenie a obíďte zásobník dokola, aby vám zostalo opláštenie v ruke zvinuté do tvaru kvapky.

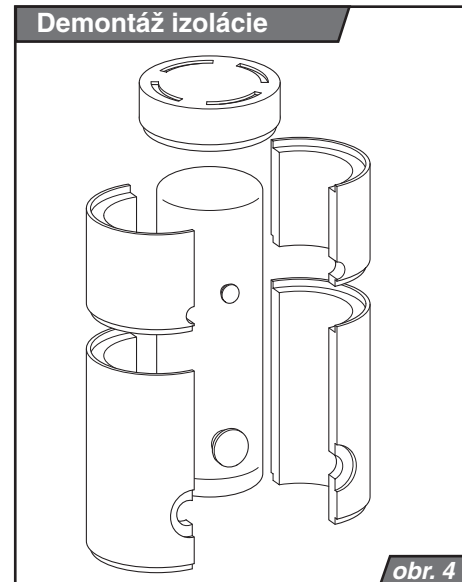


Preprava bez izolácie

- Rozrežte nožom lepiacu fóliu v špárach vpredu a vzadu.

- Najskôr odstráňte spodnú polovicu izolácie tiahnutím do boku a potom jej druhú spodnú polovicu.

- Podľa veľkosti zariadenia teraz demontujte horné polovice izolácie alebo vrchnák.



Montáž izolácie a opláštenia

Pri montáži izolácie a opláštenia postupujte v opačnom poradí:

- Montujte opláštenie zhora dole a fixujte časti izolácie lepiacou páskou v miestach spojov.

Upozornenie! Lepiace pásky sú umiestnené vzadu vpravo vedľa špáry na papieri.

- Namontujte opláštenie tým, že umiestnite hliníkovú lištu otvormi na zaistovacie čepy a upevnite ju pomocou plastových skrutiek. Skrutky len nasadíte, neskrutkujte ich.

- Nasadte vrchnák a čelný kryt.

- Skontrolujte správne umiestnenie čelného krytu, aby nedochádzalo k tepelným stratám.

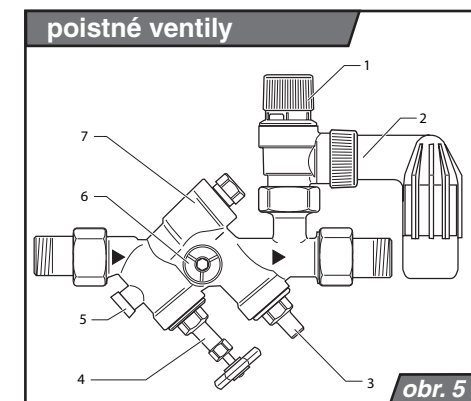
- Usadte zásobník pomocou nastaviteľných pätičiek do zvislej polohy.

Pripojenie zásobníka

Pri inštalácii zásobníka postupujte takto (viď obr. 1):

- Pripojte k zásobníku vstup (5) a vratný tok (7) kúrenia.

- Inštalujte potrubie na studenú vodu (8) s potrebným bezpečnostným zariadením: Ak sa v mieste inštalácie predpokladá tlak vody nižší než 10 barov, môže byť použitý konštrukčne overený poistný ventil DN 25.



Legenda

- 1 Odvzdušňovací prvok
- 2 Odtokové potrubie
- 3 Uzatvárací ventil
- 4 Uzatvárací ventil s ručným kolieskom
- 5 Skúšobná zátka
- 6 Pripojka pre manometer
- 7 Zamedzovač spätného toku

- Medzi pripojenie zásobníka a poistný ventil inštalujte do potrubia na studenú vodu spojku tvaru T na vypúšťanie zásobníka.

- Inštalujte potrubie pre teplú vodu (3) a príp. cirkulačné potrubie (4).

Upozornenie! Vďaka cirkulačnému potrubiu dochádza k pohotovostným stratám, a preto má byť zaraďované len pri široko rozvetvenej sieti teplej vody. Ak je cirkulačné potrubie potrebné, je nutné vybaviť cirkulačné čerpadlo podľa nariadenia o vykurovacích zariadeniach spínacími hodinami.

Nebezpečenstvo oparenia! Majte na pamäti, že ak je k dispozícii cirkulačný okruh, nesmie doňho byť zabudovaný termostatický miešač teplej vody, pretože by nebola zaistená ochrana proti opareniu. V takom prípade inštalujte termostatický miešač teplej vody za cirkulačný okruh.

- Nepotrebnú prípojku uzatvorte nereзовou čiapočkou tak, aby bola odolná voči tlaku.

- Prípadne urobte elektrické prepojenie.

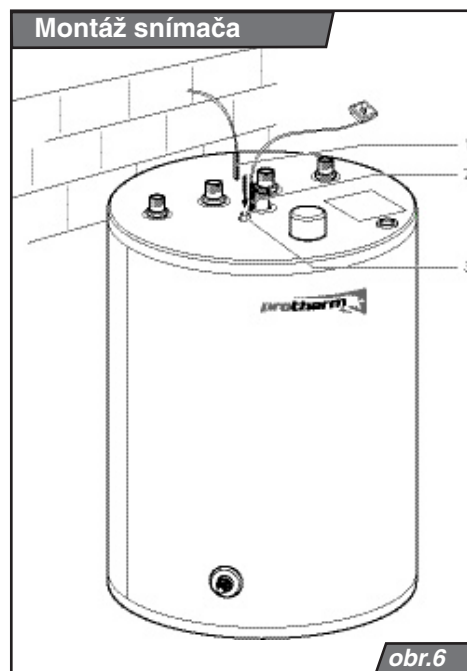
Upozornenie! Pripojte všetky prípojky pomocou šrúbenia.

Montovanie snímača

Ak sa v rozsahu dodávky vášho vykurovacieho prístroja nenachádza žiadny snímač zásobníka, objedajte si snímač zásobníka z príslušenstva Protherm.

- Snímač zásobníka (1), a prípadne snímač teploty (2) zavedte až na doraz do ponorného puzdra.

Teplomer na indikáciu teploty teplej vody je možné získať ako príslušenstvo, v prípade ak váš vykurovací prístroj neponúka žiadnu indikáciu teploty zásobníka.



Uvedenie zásobníka do prevádzky

Po úspešnej inštalácii musíte napustiť zásobník vodou na strane kúrenia a pitnej vody. Postupujte pritom takto:

- Zo strany kúrenia napúšťajte cez prípojku pre napúšťanie a vypúšťanie kotla.
- Skontrolujte tesnosť zásobníka a zariadení.
- Zo strany pitnej vody napúšťajte cez vstup studenej vody a odvzdušnite cez výtok teplej vody.
- Skontrolujte funkciu a správne nastavenie všetkých regulačných a kontrolných zariadení.
- Ak používate regulátor, naprogramujte na ňom spínacie hodiny alebo časový program (stanovenie začiatku ohrevu zásobníka).

sobníka).

- Uvedte do prevádzky vykurovací kotol.

Poučenie zákazníka

Poučte zákazníka o ovládaní a funkcii prístroja.

Pritom je treba vykonať obzvlášť nasledujúce opatrenia:

- Odovzdajte prevádzkovateľovi na uschovanie návod na inštaláciu a obsluhu ako aj zvyšné dokumenty k prístroju.
- Dajte pokyny na správne, hospodárne nastavenie teplôt.
- Poukážte na nutnosť pravidelnej údržby zariadenia.

Prehliadka a údržba

Údržba ochrannej anódy

Horčíková ochranná anóda sa musí prvý raz po 2 rokoch vizuálne skontrolovať na opotrebovanie. Následne je treba toto preverovanie vykonávať každý rok.

Ak je to potrebné, tak treba ochrannú anódu vymeniť za originálny náhradný diel horčíkovej ochrannej anódy.

Vyprázdnenie zásobníka teplej vody

Upozornenie! Odporúčame, aj počas dlhšej neprítomnosti, zásobník teplej vody nevypínať, aby ochrana proti zamrznutiu bola zabezpečená. Ak by to napriek tomu bolo niekedy potrebné, a prístroj ostane v priestore nechránenom proti mrazu, vyprázdnite daný prístroj, ako je to nasledovne opísané:

- Uzavrite prírodné potrubie studenej vody.
- Odoberte čelnú stenu.
- Upevnite hadicu na vyprázdňovacom kuse zásobníka teplej vody.

- Umiestnite voľný koniec hadice na nejaké vhodné miesto pre odtok. Otvorte vypúšťací ventil.
- Otvorte najvyššie uložené odberné miesto teplej vody odvzdušnenia a na zvyškové vyprázdnenie vodovodného potrubia.

Nebezpečenstvo obarenia! Dbajte na to, že podľa druhu nastavenia môže na odberných miestach teplej vody a tiež v miestach vyprázdňovania vytekať teplá voda s teplotami až do 85 °C!

- Ak voda odtiekla, uzavrite znova odberné miesto teplej vody a vypúšťací ventil.
- Hadicu znova odoberte.
- Pripevnite znova čelnú stenu.

Čistenie vnútornej nádrže

Čistenie vnútornej nádrže zásobníka sa vykonáva v okruhu s pitnou vodou, a preto dbajte na odpovedajúcu hygienu čistiacich nástrojov a prostriedkov.

Pri čistení vnútornej nádoby postupujte nasledovne:

- Vypustite zásobník.
- Demontujte prírubové veko čistiaceho otvoru.
- Vykonajte čistenie prúdom vody. Ak je to potrebné, uvoľnite a spláchnite usadeniny vhodným pomocným prostriedkom - napr. drevenou alebo plastovou škrabkou.

Upozornenie! Pri čistení dajte pozor, aby ste nepoškodili smaltovanie vykurovacej špirály alebo vnútornej nádoby.

- Namontujte späť prírubové veko a s ním aj odpovedajúce tesnenie na čistiaci otvor zásobníka.

- Utiahnite pevne skrutky.

Upozornenie! Staré alebo poškodené tesnenie musíte vymeniť.

- Napustite zásobník a skontrolujte tesnosť.

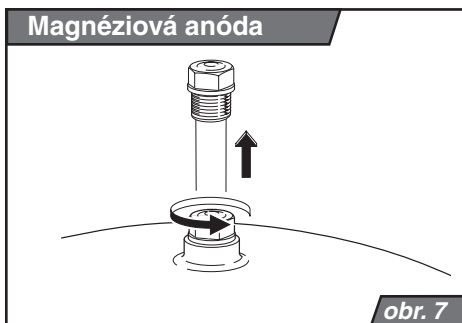
Nebezpečenstvo oparenia horúcou vodou! Odtokové potrubie poistného ventilu, ktorý je umiestnený na zásobníku teplej vody, musí zostať stále otvorené.

Skontrolujte občas funkciu poistného ventilu jeho prefúknutím. Inak sa nedá vylúčiť poškodenie zásobníka.

Údržba ochranných magnéziových anód

Zásobníky sú vybavené ochrannou magnéziovou anódou, ktorej životnosť je priemerne cca. 5 rokov. K vykonaniu údržby anódy demontujte plastové veko a povolte anódu nástrčným kľúčom SW 27 alebo bitom.

Vizuálna kontrola: Vytiahnite magnéziovú ochrannú anódu (1) a skontrolujte jej strácanie.



Prvý krát musí byť ochranná magnéziová anóda skontrolovaná po dvoch rokoch. Potom musíte túto kontrolu vykonávať každý rok. V prípade potreby, ochrannú anódu vymeňte za originálny náhradný diel – novú ochrannú magnéziovú anódu. Ak je vzdialenosť od veka nízka, môžete použiť retiazkovú anódu.

Ako alternatívu môžete použiť anódu na cudzí prúd.

Technické parametre

	B 300S	B 400S	B 500S
Typ zásobníka	300	400	500
Menovitý objem zásobníka [l]	295	404	496
Skutočný objem zásobníka [l]	10	10	10
Max. prevádzkový tlak zásobníka [bar]	10	10	10
Max. prevádzkový tlak vykurovania [bar]	85	85	85
Max. teplota vody [°C]	110	110	110
Max. teplota vstupu vykurovacej vody [°C]	1,8	2,0	2,2
Straty energie v pohotovostnom režime [kWh/d]			

Výmenník tepla - vykurovanie

Výhrevná plocha výmenníka tepla [m ²]	1,6	1,5	2,1
Obsah vykurovacej vody vo výmenníku [l]	10,7	9,9	14,2
Straty tlaku vo výmenníku pri max. spotrebe vykurovacej vody [mbar]	75	75	125
prietok teplotonosnej látky [l/h]	2000	2000	2700
Výstupný výkon teplej vody pri 45/10 °C [l/10 min]	462	519	591
Trvalý výkon teplej vody pri teplote vykurovacej vody 85/65 °C [kW]	46	46	62
Trvalý výkon teplej vody pri teplote vykurovacej vody 85/65 °C [l/h]	1130	1300	1523
Charakteristika výkonu [N _l]	11,0	15,0	19,0

Prípojky

Prívod studenej a teplej vody [závit]	R1	R1	R1
Pripojenie obehového systému [závit]	R ³ / ₄	R ³ / ₄	R ³ / ₄
Pripojenie prívodu a spätného toku [závit]	R1	R1	R1

Rozmery zásobníka

Šírka s opláštením [mm]	660	810	810
Hĺbka s opláštením [mm]	725	875	875
Výška [mm]	1775	1470	1775
Vonkajší priemer nádoby bez izolácie [mm]	500	650	650
Hmotnosť vrátane obalu a izolácie [kg]	125	145	165
Hmotnosť s prevádzkovou náplňou [kg]	420	549	661

Záruka a záručné podmienky

Záruka

Prosím uschovajte si potvrdenie o nákupe prístroja!

Záruku poskytujeme len pri inštalovaní autorizovanou odbornou servisnou organizáciou.

Vlastníkovi prístroja poskytujeme záruku zodpovedajúcu Obchodným podmienkam firmy Protherm, špecifických podľa danej krajiny. Garančné práce sa vykonávajú výlučne autorizovanou servisnou organizáciou.