

**protherm**

**B 120 S**

**Návod k obsluze a  
instalaci zásobníku**

Návod na obsluhu  
a inštaláciu zásobníka



■ **Zásobník teplé vody**  
Zásobník teplej vody

■ **Jmenovitý objem 115 litrů**  
Menovitý objem 115 litrov

■ **Nepřímý ohřev teplé vody**  
Nepriamy ohrev teplej vody

**CZ** **SK** **CE**  
verze verzia

0020009928 - v.1 2/2005

[www.protherm.cz](http://www.protherm.cz)  
[www.protherm.sk](http://www.protherm.sk)

Protherm spol. s r.o.  
Chrášťany 188  
252 19 Praha - západ  
Tel.: 257 090 811  
fax: 257 950 917

Protherm spol. s r.o.  
pplk. Pljušta 45  
909 01 Skalica  
Tel.: 034 6966 101  
fax: 034 6966 111

Váš servis:

## Zásobník B 120 S

Typový štítek je připevněn na horní části boku krycího pláště.

V části „Návod k obsluze“ naleznete popis základních funkcí zásobníku i jak bezpečně zacházet se zásobníkem. Část „Návod k instalaci“ je určena jen pro odborné pracovníky.

### Obsah

Úvod .....	2	NÁVOD K INSTALACI	
Popis přístroje.....	3	Instalace zásobníku .....	5
NÁVOD K OBSLUZE		Uvedení zásobníku do provozu .....	7
Obsluha zásobníku.....	4	Prohlídka a údržba .....	7
Nastavení teploty vody .....	4	Záruka a záruční podmínky .....	8
Údržba .....	4	Připojovací rozměry.....	9
		Technické parametry .....	9

1. Při instalaci přístroje dodržujte bezpečnostní pokyny uvedené v tomto návodu!
2. Přístroj může být instalován jen v prostředí, pro které je určen.
3. Uvedení do provozu po instalaci smí provádět jen výrobcem autorizovaná servisní organizace.
4. Přístroj odpovídá předpisům platným v ČR. Pro jeho užití v podmínkách jiné země je nutné stanovit a řešit příp. odchylky.
5. Na výrobcem autorizovanou servisní organizaci se obračete v případě event. poruchy - neodborný zásah může poškodit zásobník (příp. i návazná zařízení!).
6. Pracovník servisní organizace provádějící první spuštění zásobníku je povinen seznámit uživatele se zásobníkem, jeho jednotlivými částmi a způsobem ovládání.
7. Zkontrolujte úplnost a kompletnost dodávky.
8. Zkontrolujte, zda dodaný typ odpovídá typu požadovanému pro užití.
9. Vždy, když nemáte potřebnou jistotu, jak provádět činnosti při obsluze zásobníku, vyhledejte a prostudujte všechny odpovídající informace v tomto návodu a postupujte pouze podle nich.
10. Neodstraňujte a nepoškozujte žádná označení a nápisy na zásobníku.
11. Při případných opravách se smí užit jen originálních dílů. Vnitřní instalaci zásobníku není dovoleno měnit a ani do ní zasahovat.
12. S přístrojem, resp. jeho částmi po ukončení jeho životnosti musí být naloženo s ohledem na ochranu životního

prostředí.

13. Výrobce neodpovídá a neposkytuje záruku za škody způsobené nedodržením:
  - podmínek uvedených v tomto návodu
  - předpisů a norem
  - řádných postupů při montáži a provozu
  - podmínek uvedených v Záručním listě a Servisní knize

## Zajištění bezpečnosti zařízení a osob

### Pravidla a směrnice

Pro instalaci zásobníku teplé vody je potřebné zvláště dbát zákonů, nařízení, technických pravidel, norem a ustanovení v aktuálně platném znění:

- Technická pravidla pro instalaci pitné vody
- Ohřívací zařízení vody pro pitnou a průmyslovou vodu

### Instalace

V zájmu Vaší bezpečnosti respektujte prosím, že ustavení Vašeho zásobníku teplé vody smí provádět pouze oprávněná odborná firma.

### Ochrana proti mrazu

Aby bylo možno využít veškeré bezpečnostní funkce Vašeho topného systému, neměli byste přístroj nikdy úplně vypínat.

Pokud však zůstane přístroj delší dobu mimo provoz v nevytápěné místnosti, kde může mrznout, musí být zásobník teplé vody úplně vypuštěn (viz kapitola „Vypuštění zásobníku teplé vody“).

## Netěsnosti

Při netěsnostech v rozvodné síti mezi zásobníkem teplé vody a odběrními místy uzavřete uzavírací ventil studené vody a netěsnosti nechte odstranit odbornou firmou.

## Popis přístroje

---

### Používání v souladu s účelem užití

Zásobníky teplé vody dle typového přehledu slouží výhradně pro zásobování ohřívanou pitnou teplotou vodou do 85 °C teploty vody v domácnostech a živnostenských provozovnách. Používají se v kombinaci s topnými kotli průtokovými. Zásobníky teplé vody je možno bezproblémově začlenit do každého systému teplovodního ústředního topení, přičemž je třeba dodržet tento návod.

### Kombinace s kotli

Zásobníky teplé vody je možno kombinovat s různými kotli. Pro vyrovnaný užitečný výkon by neměl být výkon kotle příliš velký.

### Doporučená kombinace:

Výkon kotle (kW) je mezi 40 a 110 % trvalého výkonu zásobníku (kW).

### Možná kombinace:

Výkon kotle (kW) je mezi 25 a 40 %, popř. mezi 110 a 135% trvalého výkonu zásobníku (kW).

### Kombinace nemající smysl:

Výkon kotle (kW) je pod 25 nebo nad 135 % trvalého výkonu zásobníku (kW).

## Změny

Změny na přívodech (OV, TV), pojistném ventilu a jeho přepadovém potrubí smí být prováděny výhradně odbornou firmou.

**Poznámka:** Výkonový potenciál zásobníku je přímo úměrný výkonu kotle.

### Příklad:

Pro přibližný výpočet trvalého výkonu zásobníku může být použit následující vzorec (zvýšení teploty z 10 °C na 45 °C):

Výkon kotle (kW) x 25 = trvalý výkon zásobníku(l/h) 25 kW x 25 ~ 625 l/h

## Regulační přístroje

Zásobník B 120 S je zejména určen pro ohřev teplé vody v kombinaci s kotli Protherm Panther 24 (12) KTO / KOO. Přípravu teplé vody možno regulovat pomocí kotle přes příslušné ovladače.

## Obsluha zásobníku

### Uvedení do provozu

Při uvádění zásobníku do provozu dodržujte následující body:

- **Je otevřen přívod studené vody?**  
Jestliže ne, otevřete jej.
- **Je zásobník teplé vody naplněn vodou?**

Poznáte to tak, když otevřete některé odběrní místo teplé vody a voda teče. Jestliže voda neteče, naplňte přístroj tak, že otevřete přívod studené vody. Jakmile začne z odběrního místa teplé vody vytékat voda, je zásobník úplně naplněn.

- **Je kotel připraven k provozu?**  
Jestliže ne, zapněte jej.

### Nastavení teploty vody v zásobníku

Zásobník B 120 S není v základním provedení dodáván s ovládacím termostatem pro nastavení teploty teplé vody.

Teprve na základě použití typu kotle a jeho způsobu propojení je určován ovládací prvek zásobníku.

Jestliže slouží k ohřevu teplé vody v zásobníku kotel Protherm Panther KTO nebo KOO, pak nastavení probíhá pomocí ovládání kotle (viz návod ke kotlům řady Panther KTO a KOO).

Je-li použit některý z litinových kotlů řady Medvěd KLO, pak nastavení teploty v zásobníku provádíme pomocí doplňkového termostatu, který musí splňovat podmínky z hlediska bezpečnosti proti úrazu el. proudem.

### Upozornění: Nebezpečí opaření!

Nezapomeňte, že v závislosti na nastavení může z odběrních míst vytékat voda až 85 °C teplá!

Nastavte požadovanou teplotu vody v zásobníku na vytápěcím přístroji (dle typu připojeného kotle).

Během nastavení můžete požadovanou teplotu v zásobníku odečíst na displeji vytápěcího přístroje (popsáno v návodu připojeného kotle). V případě kombinace s kotlí KLO je možné teplotu v zásobníku odečítat z kapilárového teploměru, jehož případnou instalaci provádí pouze odborný servis.

Z hygienických (např. ochrana proti legionelle) a hospodárních důvodů doporučujeme nastavení na 60 °C.

### Údržba

Vnější části zásobníku ošetřujte vlhkým hadříkem (popř. namočeným v mýdlové vodě).

**Upozornění!** Aby se plášť Vašeho přístroje nepoškodil, nepoužívejte nikdy abrazivní čisticí prostředky nebo prostředky obsahující rozpouštědla (abrazivní prostředky všeho druhu, benzín apod.).

# Návod k instalaci

## Instalace zásobníku

### Požadavky na umístění

Aby se předešlo tepelným ztrátám, postavte zásobník teplé vody do bezprostřední blízkosti tepelného zdroje.

Při výběru místa ustavení berte v úvahu hmotnost naplněného zásobníku:

B 120 S = 183 kg

Zásobník musí být ustaven v místnosti chráněné před mrazem.

Místo pro ustavení zvolte tak, aby mohlo být provedeno účelné vedení potrubí (jak vodovodního, tak i teplovodního).

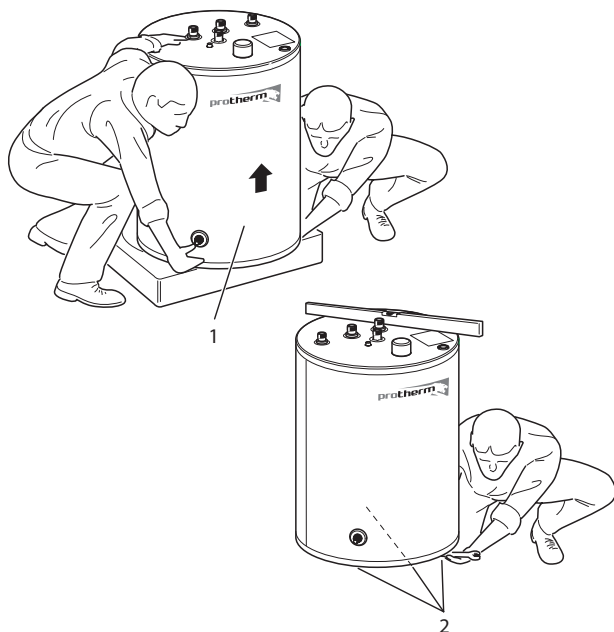
**Upozornění:** Pro zamezení tepelných ztrát doporučujeme vedení teplé vody opatřit tepelnou izolací.

### Ustavení zásobníku teplé vody

Aby bylo přenášení přístroje usnadněno, je zásobník teplé vody vybaven na dně opláštění výlisky pro uchopení.

- Zásobník vody vyjměte z obalu teprve na místě ustavení (1).
- Zásobník vyrovnejte pomocí nastavitelných patek zásobníku (2).

### Přepřava zásobníku



obr. 1

## Montáž přípojních vedení

Pro připojení vytápěcího přístroje k zásobníku teplé vody nabízí firma Protherm propojovací sadu.

**Upozornění!** Při montáži propojovací sady dodržujte návod, který je její součástí.

Součástí sady není propojovací potrubí pro OV a TV, neboť jeho délka a průměr se vždy volí na základě umístění zásobníku, nebo použití zdroje ohřevu. Pro připojení jsou potřeba tyto následující prvky.

- pojistný ventil (6,3 bar) pro vedení studené vody
- popř. expanzní nádoba na pitnou vodu
- popř. redukční ventil pro vedení studené vody
- popř. zpětná klapka v topném okruhu
- kohoutky pro údržbu
- popř. nabíjecí čerpadlo/3-cestný ventil
- popř. cirkulační čerpadlo se spínacími hodinami

Při montáži přípojních vedení dbejte na připojovací rozměry a postupujte následovně:

- Připojte vstup a výstup topné vody.

**Upozornění!** Pro zamezení termické cirkulace namontujte zpětnou klapku na přívod OV do zásobníku.

- Namontujte odpovídající bezpečnostní zařízení do vedení studené vody.
- Připojte vedení studené a teplé vody (na omítku nebo pod omítku).
- Nainstalujte cirkulační vedení.

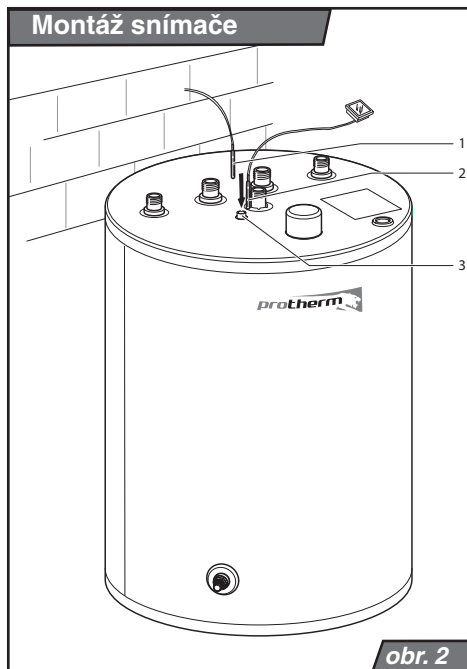
Zásobník je sériově vybaven přípojkou pro cirkulační vedení.

## Montáž čidla

Pokud nebylo čidlo zásobníku součástí dodávky Vašeho topného nebo regulačního přístroje, objednejte čidlo zásobníku z příslušenství Protherm.

- Zasuňte čidlo zásobníku (1) a případně teploměr (2) až na doraz do ponorného pouzdra.

Teploměr pro zobrazení teploty teplé vody je k dostání jako příslušenství, pokud Váš kotel nemá ukazatel teploty zásobníku.



## Elektroinstalace

**Nebezpečí!** Na přípojkách vedoucích napětí je při zásahu proudem ohrožen život. Vždy nejdříve vypněte přívod proudu k topnému přístroji. Teprve poté smíte provést instalaci.

Propojte čidlo zásobníku s kotlem nebo externím regulátorem. Místo pro zabudování příslušné svorkovnice a označení svorek najdete v příslušném instalačním návodu kotle nebo propojovací sady.

# Uvedení zásobníku do provozu

---

## Uvedení zařízení do provozu

Po ukončení elektroinstalace postupujte prosím následovně:

- Naplňte zásobník teplé vody topnou vodou pomocí plnicího a vypouštěcího ventilu kotle.
- Naplňte zásobník teplé vody pitnou vodou.
- Odvzdušněte topnou část zařízení i část pro pitnou vodu.
- Přezkoušejte těsnost veškerých potrubních spojů.
- Uvedte kotel do provozu.

**Upozornění!** Nastavte teplotu vody zásobníku a časové úseky spínacího zařízení pro cirkulační čerpadlo teplé vody,

pokud je takovýto regulátor k dispozici (viz návod na obsluhu regulátoru).

## Poučení zákazníka

Poučte zákazníka o zacházení s přístrojem a jeho funkcích.

Přitom je třeba provést následující opatření:

- Předejte návod na instalaci a obsluhu i ostatní doklady k přístroji do úschovy provozovateli.
- Podejte informace o správném, hospodárném nastavení teplot.
- Informujte o nutnosti pravidelné údržby zařízení

## Prohlídka a údržba

---

### Údržba ochranné anody

Úbytek hořčíkové ochranné anody musí být vizuálně poprvé kontrolován po 2 letech. Potom je tuto kontrolu třeba provádět každý rok.

Pokud je to potřebné, musí se ochranná anoda vyměnit za originální náhradní ochranou hořčíkovou anodu.

### Vyprázdnění zásobníku teplé vody

**Upozornění:** Doporučujeme, abyste i při delší nepřítomnosti zásobník teplé vody nevypínali, aby byla zajištěna funkce ochrany proti mrazu. Pokud by to bylo přece někdy potřebné, a Váš přístroj stojí v místnosti, která není chráněna před mrazem, vypusťte přístroj tak, jak je dále popsáno:

- Uzavřete přívod studené vody.
- Sejměte spodní čelní kryt.
- Na vypouštěcí nástavec zásobníku teplé vody připevněte hadici.

- Volný konec hadice vložte do vhodného odtokového místa. Otevřete vypouštěcí ventil.
- Otevřete nejvýše položené odběrní místo teplé vody za účelem zavzdušnění a úplného vypuštění vodovodního vedení.

**Nebezpečí opaření!** Nezapomeňte, že v závislosti na nastavení může z odběrních míst vytékat voda až 85 °C teplá!

- Když voda vyteče, zavřete opět odběrní místo teplé vody a vypouštěcí ventil.
- Hadici opět sundejte.
- Spodní čelní kryt opět připevněte.

### Vyčištění vnitřní nádoby

Vnitřní nádobu vyčistíte vypláchnutím.

**Upozornění:** Čistící práce ve vnitřní nádobě zásobníku teplé vody se týkají pitné vody. Dbejte proto na zvláštní hygienu čistících nástrojů a vhodné, zdravé neohrožující čistící prostředky.



## Záruka a záruční podmínky

---

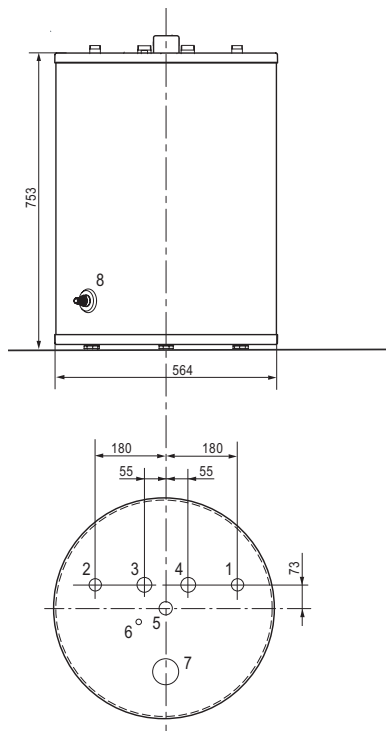
### Záruka

Prosím uschovejte si záruční list a potvrzení o nákupu přístroje!

Záruku poskytujeme jen při instalaci autorizovanou odbornou servisní organizací.

Majiteli přístroje poskytujeme záruku odpovídající obchodním podmínkám firmy Protherm, specifickým dané zemi. Záruční opravy se provádějí výhradně autorizovanou servisní organizací.

## Připojovací rozměry



1. Vstup studené vody G 3/4"
2. Výstup teplé vody G 3/4"
3. Vstup VV G 1"
4. Výstup VV G 1"
5. Cirkulační přípojka G 3/4"
6. Jímka termostatu / snímače
7. Anoda
8. Vypouštění zásobníku

obr. 3

## Technické parametry B 120 S

Jmenovitý objem zásobníku	[l]	115
Max. provozní přetlak pro teplou vodu	[bar]	.6
Max. provozní přetlak pro otopnou vodu	[bar]	2,9
Max. možná teplota teplé vody	[°C]	85
Max. možná teplota otopné vody	[°C]	90
Trvalý výkon teplé vody	[l/h (kW)]	615 (25)
Špičkový výkon teplé vody	[l/10 min]	145
Objem topné spirály	[l]	5,9
Jmenovitý průtok otopného média	[m <sup>3</sup> /h]	1,6
Pokles tlaku při jmen. průtoku top. média	[mbar]	50
Spotřeba energie v pohotovostním režimu	[kWh/24h]	1,3
Výška	[mm]	752
Průměr	[mm]	564
Hmotnost bez vody	[kg]	62



## Zásobník B 120 S

Typový štítok je umiestnený v hornej časti boku krycieho plášťa.

V časti „Návod na obsluhu“ nájdete popis základných funkcií zásobníka aj ako bezpečne zaobchádzať so zásobníkom. Časť „Návod na inštaláciu“ je určená len pre odborných pracovníkov.

### Obsah

Úvod .....	2	NÁVOD NA INŠTALÁCIU	
Opis prístroja .....	3	Inštalácia zásobníka .....	5
NÁVOD NA OBSLUHU		Uvedenie zásobníka do prevádzky .....	7
Obsluha zásobníka.....	4	Prehliadka a údržba .....	7
Nastavenie teploty vody .....	4	Záruka a záručné podmienky .....	8
Údržba .....	4	Pripojovacie rozmery .....	9
		Technické parametre .....	9

1. Pri inštalácii prístroja dodržiavajte bezpečnostné pokyny uvedené v tomto návode!
2. Prístroj môže byť inštalovaný iba v prostredí, pre ktoré je určený.
3. Uvedenie do prevádzky po inštalácii smie vykonávať iba výrobcom autorizovaná servisná organizácia.
4. Prístroj zodpovedá predpisom platným v SR. Pre jeho použitie v podmienkach inej krajiny je nutné stanoviť a riešiť príp. odchýlky.
5. Na výrobcom autorizovanú servisnú organizáciu sa obracajte v prípade event. poruchy – neodborný zásah môže poškodiť zásobník (príp. aj nadväzné zariadenia!).
6. Pracovník servisnej organizácie vykonávajúci prvé spustenie prístroja je povinný oboznámiť užívateľa s prístrojom, jeho jednotlivými časťami a spôsobom ovládania.
7. Skontrolujte úplnosť a kompletnosť dodávky.
8. Skontrolujte, či dodaný typ zodpovedá typu požadovanému na použitie.
9. Vždy, keď nemáte potrebnú istotu, ako vykonávať činnosti pri obsluhu zásobníka, vyhľadajte a preštudujte všetky zodpovedajúce informácie v tomto návode a postupujte iba podľa nich.
10. Neodstraňujte a nepoškodzujte žiadne označenia a nápisy na prístroji.
11. Pri prípadných opravách sa smú použiť iba originálne diely. Vnútornú inštaláciu prístroja nie je dovolené meniť a ani do nej zasahovať.
12. S prístrojom, resp. jeho časťami po ukončení jeho životnosti musí byť naskladané s ohľadom na ochranu životného prostredia.
13. Výrobca nezodpovedá a neposkytuje záruku za škody spôsobené nedodržaním:
  - podmienok uvedených v tomto návode
  - predpisov a noriem
  - riadnych postupov pri montáži a prevádzke
  - podmienok uvedených v Záručnom liste a Servisnej knihe

## Zaistenie bezpečnosti zariadenia a osôb

### Pravidlá a smernice

Pre inštaláciu zásobníka teplej vody je treba obzvlášť dbať na zákony, nariadenia, technické pravidlá, normy a ustanovenia v aktuálne platnom znení:

- Technické pravidlá pre inštaláciu pitnej vody
- Ohrievacie zariadenia vody pre pitnú a priemyselnú vodu
- Nariadenia pre inštaláciu budov a elektrickú inštaláciu zariadení

### Inštalácia

Prihliadajte prosím pre vašu vlastnú bezpečnosť na to, že inštaláciu zásobníka teplej vody môže vykonať len autorizovaná servisná organizácia!

### Ochrana proti mrazu

Aby ste mohli využívať všetky bezpečnostné funkcie vykurovacieho systému, nemali by ste vykurovací prístroj celkom odstaviť.

Ak ale prístroj zostane dlhší čas mimo prevádzky v nevykurovanom priestore s nebezpečenstvom mrazu, musí sa zásobník teplej vody úplne vyprázdniť (viď kapitola „Vyprázdnenie zásobníka teplej vody“).

## Netesnosti

Pri netesnostiach v rozvodnej sieti medzi zásobníkovým ohrievačom vody a odberovými miestami zatvorte uzatvárací ventil studenej vody na poistnej skupine a nechajte netesnosť odstrániť autorizovanou servisnou organizáciou.

## Zmeny

Zmeny na prívodoch (VV, TV), poistnom ventilu a jeho prepádovom potrubí môžu byť vykonávané len odbornou firmou.

## Opis prístroja

---

### Používanie podľa určeného účelu

Zásobníky teplej vody podľa typového prehľadu, slúžia výlučne k zásobovaniu ohriatou pitnou vodou až do 85 °C teploty vody, v domácnosti a rôznych prevádzkach. Používajú sa v kombinácii s vykurovacími kotlami alebo prietokovými ohrievačmi vody. Zásobníky teplej vody sa dajú bezproblémovo integrovať do každého systému teplovodného ústredného vykurovania, pričom treba zohľadniť tento návod.

### Kombinácia s vykurovacími prístrojmi

Zásobníky teplej vody môžu byť kombinované s rôznymi vykurovacími prístrojmi. Pre vyvážený dodávaný výkon by výkon vykurovacieho prístroja nemal byť príliš veľký.

### Odporúčaná kombinácia:

Výkon vykurovacieho prístroja (kW) sa nachádza medzi 40 a 110 % trvalého výkonu zásobníka (kW).

### Možná kombinácia:

Výkon vykurovacieho prístroja (kW) sa nachádza medzi 25 a 40 % prípadne medzi 110 a 135 % trvalého výkonu zásobníka (kW).

### Nezmysluplná kombinácia:

Výkon vykurovacieho prístroja leží pod 25 alebo nad 135 % trvalého výkonu zásobníka (kW).

**Poznámka:** Výkonový potenciál zásobníka je priamo úmerný výkonu kotla.

#### Príklad:

K približnému vypočítaniu trvalého výkonu zásobníka sa môže použiť nasledujúci vzorec (zvýšenie teploty z 10 °C na 45 °C):

Výkon vykurovacieho prístroja (kW) x 25 = trvalý výkon zásobníka (l/h) 25 kW x 25 ~ 625 l/h

### Regulačné prístroje

Zásobník B 120 S je určený pre ohrev teplej vody v kombinácii s kotlami Protherm Panther 24 (12) KTO / KOO. Prípravu teplej vody je možné riadiť pomocou kotla cez príslušné ovládače.

# Návod na obsluhu

## Obsluha zásobníka

### Uvedenie do prevádzky

Dbajte na nasledujúce body pri uvádzaní do prevádzky vášho zásobníka teplej vody:

- **Je prívod studenej vody otvorený?**  
Ak nie je, tak ho otvorte.
- **Je teplovodný zásobník naplnený vodou?**  
Spoznáte to vtedy, ak otvoríte odberné miesto teplej vody a voda bude vytekať. Ak nevyteká žiadna voda, naplňte prístroj tak, že otvoríte prívod studenej vody. Akonáhle z odberného miesta teplej vody vyteká voda, je zásobník celkom naplnený.
- **Je prístroj pripravený na prevádzku?**  
Ak nie je, tak ho zapnite.

### Nastavenie teploty vody v zásobníku

Zásobník B 120 S nie je v základnom prevedení dodávaný s ovládacím termostatom pre nastavenie teploty teplej vody.

Až na základe použitia typu kotla a spôsobu jeho pripojenia je určený ovládací prvok zásobníka.

Ak slúži pre ohrev teplej vody v zásobníku kotol Protherm Panther KTO alebo KOO, potom sa nastavenie vykonáva pomocou ovládania kotla (pozri návod ku kotlom radu Panther KTO a KOO).

Ak je použitý niektorý z liatinových kotlov radu Medveď KLO, potom sa nastavenie teploty v zásobníku vykonáva pomocou doplnkového termostatu, ktorý musí spĺňať podmienky z hľadiska bezpečnosti proti úrazu el. prúdom.

**Upozornenie:** Nebezpečenstvo obarenia!

Dbajte na to, že v závislosti od nastavenia môže na odbernom mieste teplej vody vytekať teplá voda s teplotami až do 85 °C!

Nastavte požadovanú teplotu vody v zásobníku na vykurovacom prístroji (podľa typu pripojeného kotla).

Počas nastavenia môžete požadovanú teplotu v zásobníku odčítať na displeji vykurovacieho prístroja (popísané v návode pripojeného kotla). V prípade kombinácie s kotlami KLO je možné teplotu v zásobníku odčítať ne kapilárovom teplomere, ktorého prípadnú inštaláciu vykonáva len odborný servis.

Z hygienických (napr. ochrana proti legionelle) a hospodárnych dôvodov odporúčame nastavenie na 60 °C.

### Údržba

Ošetríte vonkajšie časti teplovodného zásobníka vlhkou handrou (eventuálne nasiaknutou mydlovou vodou).

**Upozornenie:** Aby nedošlo k poškodeniu pláštá vášho prístroja, nepoužívajte nikdy odierajúce alebo rozpúšťajúce čistiace prostriedky (akékoľvek prostriedky na drhnutie, benzín atď.).

# Návod na inštaláciu

## Inštalácia zásobníka

### Požiadavky na miesto inštalácie

Aby sa zabránilo tepelným stratám, umiestnite prosím zásobník teplej vody v bezprostrednej blízkosti ústredného zdroja tepla.

Pri voľbe miesta inštalácie zohľadnite hmotnosť naplneného zásobníka:

B 120 S = 183 kg

Zásobník teplej vody sa musí inštalovať v priestore, ktorý je chránený proti mrazu.

Vyberajte miesto inštalácie tak, aby mohlo prebehnúť účelné uloženie vedenia (ako zo strany pitnej vody tak aj zo strany vykurovania).

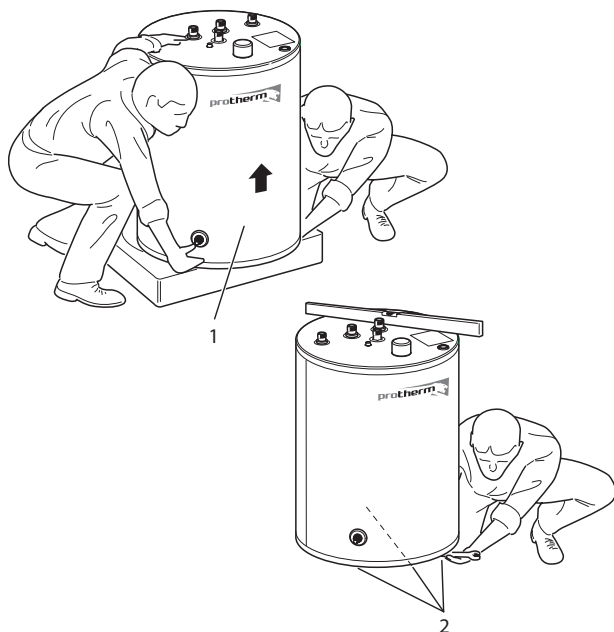
**Upozornenie:** Aby sa zabránilo tepelným stratám doporučuje vedenie teplej vody vybaviť tepelnou izoláciou.

### Inštalovanie zásobníka teplej vody

Aby sa prenášanie prístroja zjednodušilo, je zásobník vybavený príchytkou na spodnej časti krytu.

- Teplovodný zásobník vyberte z obalu a balenia až na mieste inštalácie (1).
- Vyrovnajte zásobník pomocou nastavielných nôh zásobníka (2).

### Preprava zásobníka



obr. 1



## Namontovanie prípojných vedení

Na pripojenie vykurovacieho prístroja na zásobník teplej vody ponúka firma Protherm prepojovaciu súpravu.

Upozornenie! Pri montáži prepojovacej súpravy dodržujte návod, ktorý je jej súčasťou.

Súčasťou súpravy nie je prepojovacie potrubie pre VV a TV, pretože jeho dĺžka a priemer sa vždy volia na základe umiestnenia zásobníka, alebo použitia zdroja ohrevu. Pre pripojenie sú potrebné nasledovné prvky.

- poistný ventil (6,3 bar) pre potrubie studenej vody
- príp. expanzná nádoba pitnej vody
- príp. redukčný ventil v potrubí studenej vody
- príp. samotiažna brzda vo vykurovacom obehu
- údržbové kohúty
- príp. nabíjacie čerpadlo/3-cestný ventil
- príp. cirkulačné čerpadlo so spínacími hodinami

Pri montáži prípojných vedení dbajte na pripojovacie rozmery a postupujte nasledovne:

- Uzavrite prívod do zásobníka a spätný tok od zásobníka.

**Upozornenie:** Pre zabránenie termickej cirkulácie namontujte spätnú klapku na prívod VV do zásobníka.

- Namontujte príslušné poistné zariadenia v potrubí studenej vody.
- Pripojte potrubie studenej a teplej vody (na omietku alebo pod omietku).
- Nainštalujte cirkulačné potrubie.

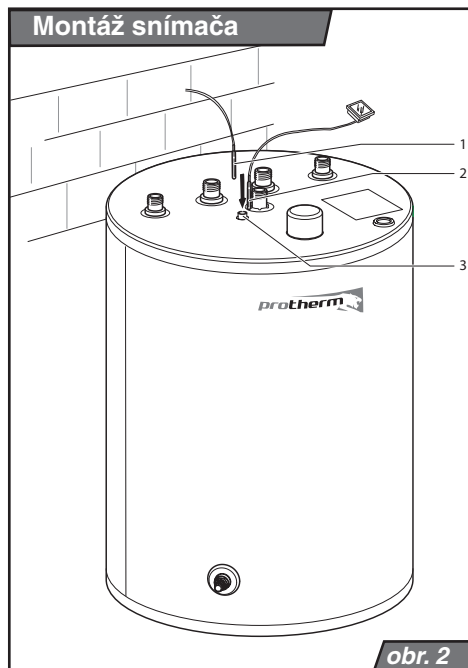
Zásobník je sériovo vybavený prípojkou pre cirkulačné potrubie.

## Montovanie snímača

Ak sa v rozsahu dodávky vášho vykurovacieho prístroja nenachádza žiadny snímač zásobníka, objednajte si snímač zásobníka z príslušenstva Protherm.

- Snímač zásobníka (1), a prípadne snímač teploty (2) zaveďte až na doraz do ponorného puzdra.

Teplomer na indikáciu teploty teplej vody je možné získať ako príslušenstvo, v prípade ak váš vykurovací prístroj neponúka žiadnu indikáciu teploty zásobníka.



## Elektroinštalácia

**Upozornenie:** Nebezpečenstvo ohrozenia života elektrickým prúdom na prípojkách, ktoré sú pod napätím. Vždy najprv odpojte prívod prúdu k vykurovaciemu prístroju. Až následne na to môžete vykonať inštaláciu.

Pripojte snímač zásobníka s vykurovacím prístrojom. Miesto inštalácie danej svorkovnice a označenie svoriek si zistite prosím v príslušnom návode na inštaláciu kotla prípadne prepojovacej sady.

# Uvedenie zásobníka do prevádzky

---

## Uvedenie zariadenia do prevádzky

V nadväznosti na elektroinštaláciu postupujte nasledovne:

- Naplňte zásobník teplej vody v mieste vykurovania cez plniaci a vypúšťací kohút vykurovacieho prístroja.
- Naplňte zásobník teplej vody v mieste pre pitnú vodu.
- Odvzdušnite zariadenie v oblasti vykurovacieho systému a pitnej vody.
- Preverte všetky rúrkové spoje na tesnosť.
- Uvedte vykurovací prístroj do prevádzky.

**Upozornenie:** Nastavte teploty a časové okno pre teplú vodu (ak je takýto regu-

látor k dispozícii, viď návod na obsluhu daného regulačného prístroja).

## Poučenie zákazníka

Poučte zákazníka o ovládaní a funkcii prístroja.

Pritom je treba vykonať obzvlášť nasledujúce opatrenia:

- Odovzdajte prevádzkovateľovi na uschovanie návod na inštaláciu a obsluhu ako aj zvyšné dokumenty k prístroju.
- Dajte pokyny na správne, hospodárne nastavenie teplôt.
- Poukážte na nutnosť pravidelnej údržby zariadenia.

## Prehliadka a údržba

---

### Údržba ochrannej anódy

Horčíková ochranná anóda sa musí prvý raz po 2 rokoch vizuálne skontrolovať na opotrebovanie. Následne je treba toto preverovanie vykonávať každý rok.

Ak je to potrebné, tak treba ochrannú anódu vymeniť za originálny náhradný diel horčíkovej ochrannej anódy.

### Vyprázdnenie zásobníka teplej vody

**Upozornenie:** Odporúčame, aj počas dlhšej neprítomnosti, zásobník teplej vody nevypínať, aby ochrana proti zamrznutiu bola zabezpečená. Ak by to napriek tomu bolo niekedy potrebné, a váš prístroj ostane v priestore nechránenom proti mrazu, vyprázdňte daný prístroj, ako je to nasledovne opísané:

- Uzavrite prírodné potrubie studenej vody.
- Odoberte čelnú stenu.
- Upevnite hadicu na vyprázdňovacom kuse zásobníka teplej vody.
- Umiestnite voľný koniec hadice na neja-

ké vhodné miesto pre odtok. Otvorte vypúšťací ventil.

- Otvorte najvyššie uložené odberné miesto teplej vody odvzdušnenia a na zvyškové vyprázdnenie vodovodného potrubia.

**Nebezpečenstvo obarenia!** Dbajte na to, že podľa druhu nastavenia môže na odberných miestach teplej vody a tiež v miestach vyprázdňovania vytekať teplá voda s teplotami až do 85 °C!

- Ak voda odtiekla, uzavrite znova odberné miesto teplej vody a vypúšťací ventil.
- Hadicu znova odoberte.
- Pripevnite znova čelnú stenu.

### Čistenie vnútornej nádrže

Čistite vnútornú nádrž oplachovaním.

**Upozornenie!** Čistiace práce vo vnútornej nádrži teplovodného zásobníka sa vykonávajú v priestore pitnej vody. Dbajte preto na zvláštnu hygienu čistiacich prístrojov a na vhodné, zdravie neohrozujúce čistiace prostriedky.

## Záruka a záručné podmienky

---

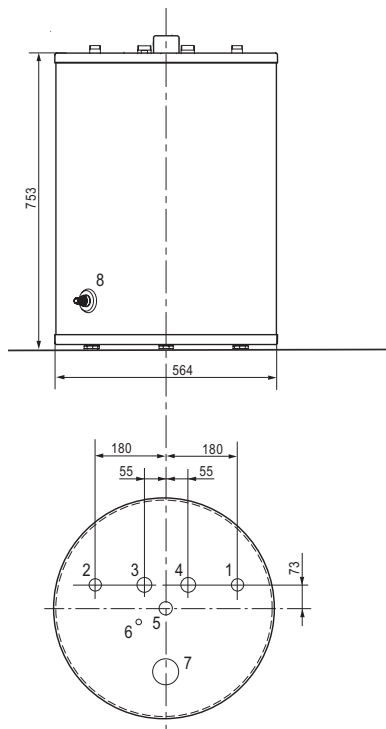
### Záruka

Prosím uschovajte si záručný list a potvrdenie o nákupe prístroja!

Záruku poskytujeme len pri inštalovaní autorizovanou odbornou servisnou organizáciou.

Vlastníkovi prístroja poskytujeme záruku zodpovedajúcu Obchodným podmienkam firmy Protherm, špecifických podľa danej krajiny. Garančné práce sa vykonávajú výlučne autorizovanou servisnou organizáciou.

## Prípojovacie rozmery



1. Vstup studenej vody G 3/4"
2. Výstup teplej vody G 3/4"
3. Vstup VV G 1"
4. Výstup VV G 1"
5. Cirkulačná prípojka G 3/4"
6. Ponorné puzdro termostatu / snímača
7. Anóda
8. Vypúšťanie zásobníka

obr. 3

## Technické parametre B 120 S

Menovitý objem zásobníka	[l]	115
Max. prevádzkový pretlak pre teplú vodu	[bar]	.6
Max. prevádzkový pretlak pre vykurovaciu vodu	[bar]	2,9
Max. možná teplota teplej vody	[°C]	85
Max. možná teplota vykurovacej vody	[°C]	90
Trvalý výkon teplej vody	[l/h (kW)]	615 (25)
Špičkový výkon teplej vody	[l/10 min]	145
Objem vykurovacej špirály	[l]	5,9
Menovitý prietok vykurovacieho média	[m³/h]	1,6
Pokles tlaku pri men. prietoku vyk. média	[mbar]	50
Spotreba energie v pohotovostnom režime	[kWh/24h]	1,3
Výška	[mm]	752
Priemer	[mm]	564
Hmotnosť bez vody	[kg]	62