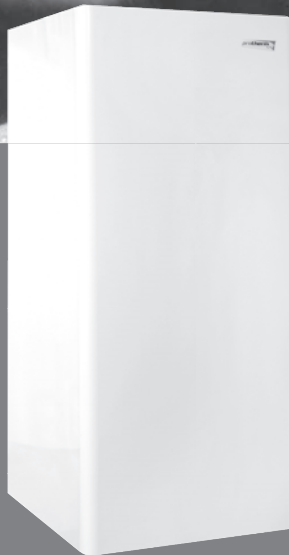


protherm



B60Zv.18

**Návod na obsluhu
a inštaláciu zásobníka
vody**

- Objem 58 l
- Nepriamy ohrev TV
- Expanzná nádoba (2 l)



Protherm B 60 Z v. 18

Obsah:

Predhovor	3
Úvod	4
Základné ustanovenie.....	5
Poloha L a P	8
Poloha D	10
Technické parametre.....	12
Iné použitie	14
Technické zmeny	14

Vážený zákazník,

vybrali ste si nepriamo ohrievaný zásobník teplej vody PROTHERM. Ak ho budete správne používať, bude Vám dobre slúžiť. Tento návod Vám poslúži k podrobnejšiemu oboznámeniu s jeho používaním, a preto Vás prosíme, aby ste sa ním vždy riadili. Predovšetkým venujte pozornosť nasledujúcim základným požiadavkám na zaobchádzanie so zásobníkovým ohrievačom (ďalej len zásobník, alebo bojler).

- Zásobník sa môže prevádzkovať len vo vodovodnom systéme s tlakom vody najviac 600 kPa (6 barov). Ak je pracovný tlak privádzanej studenej vody vyšší ako pracovný tlak zásobníka, musí sa zapojiť pred vstup do zásobníka redukčný ventil, ktorý udržuje tlak pod hodnotou prevádzkového tlaku zásobníka a otváracieho tlaku poistovacieho ventilu.
- Na privod studenej vody sa musí osadiť uzáver.
- Napriek tomu, že zásobník je vybavený zariadením (expanzná nádoba) na kompenzáciu účinkov tepelnej rozťažnosti vody v priebehu ohrevu, je potrebné umiestniť na rozvod studenej vody pred zásobník alebo za zásobník poistný ventil, ktorý by zasiahol v prípade eventuálneho prekročenia schopnosti kompenzácie – viď ďalej. Treba pamätať i na to, aby unikajúca voda z poistného ventilu nespôsobovala škodu (zvlášť, ak je teplá).
- Ak je v zásobníku voda, musí byť zariadenie na ochranu proti korózii – horčíková anóda - „nespotrebovaná“, inak sa naň nebude vzťahovať záruka na prehrdzavenie nádoby!!! Jej stav preto treba pravidelne kontrolovať.
- Pred zavesením zásobníka je treba vopred posúdiť nosnosť a pevnosť úchytiel umiestnených v stene a samotnú stenu

z hľadiska pevnosti na úplné zaťaženie (tj. hmotnosť zásobníka naplneného vodou). V prípade nedostatkov treba použiť spevňovaciu konštrukciu a iné opatrenia. Pri umiestnení zásobníka na podlahu, príp. na vopred pripravenú podstavu, musí mať podklad aspoň bežnú stavebnú únosnosť a nesmie byť veľmi klzký, inak sa musia opäť použiť vhodné dodatočné opatrenia.

- Zásobník nesmie byť vystavený vyšším teplotným účinkom, než ako sú bežné pracovné klimatické hodnoty. Taktiež nesmie byť vystavený úderom, rázom, cyklickým silovým účinkom, otrasom a vibráciám, ktoré sú silnejšie ako prejavy pri samotnej prevádzke. Ak je zásobník takým účinkom vystavený (požiar, „za stenou“ prilahlej miestnosti, pád zásobníka na zem pri doprave alebo montáži a pod), môže sa ďalej prevádzkovať len po kladnom výsledku jeho odbornej revízie, ktorú vykonala organizácia (osoba) oprávnená k takej činnosti podľa vyhlášky ÚBP SR č. 74/1996 Z.z. (v znení vyhlášky č. 174/1968 Zb. a vyhlášky č. 256/1994 Z.z.) na základe tlakovej skúšky.
- So zásobníkom zachádzajte podľa priloženého návodu, príp. podľa pokynov odborníkov, ktorí boli k eventuálnym problémom privolaní. Neodstraňujte a nepoškodzujte na ňom žiadne označenia a nápisy a po ukončení jeho životnosti s ním nakladajte s ohľadom na ochranu životného prostredia.

Zásobníkový ohrievač **B60Z v.18** sa ohrieva vykurovacou vodou (ďalej len VV) a okrem v nej obsiahnutého tepla nepotrebuje pre svoju činnosť žiadnu inú energiu.

Charakteristika

Zásobník je koncipovaný predovšetkým na používanie spolu s nástennými plynovými kotlami:

PANTHER 24 KTO v.18, 24 KOO v.18, 12 KTO v.18 a 12 KOO v.18

Zásobník sa môže používať na spoluprácu aj s inými typmi kotlov PROTHERM, príp. aj s kotlami iných značiek. Zásobník a kotol sa môže umiestniť taktiež do inej polohy ako je uvedené. V prípade individuálneho použitia alebo umiestnenia je potrebné prepojiť zásobník s kotlom taktiež individuálne. Zásady k tomu sú uvedené v kapitole "Iné použitie" (viď. str. 14) tohto návodu.

Výbava

Zásobník B 60 Z v.18 sa skladá z vlastného telesa (nádoby s izoláciou), prípojných častí, plášťa

Vlastné teleso je nádoba v tvare valca, v ktorej je umiestnené špirálové potrubie (rúrkový had), ktoré slúži ako výmenník tepla (vo vnútri potrubia preteká VV a prostredníctvom steny potrubia sa ohrieva studená voda v nádobe). Na povrchu nádoby je izolácia, ktorá podstatne obmedzuje pokles teploty už ohriatej teplej vody (ďalej TV) v zásobníku. Dno nádoby má odnímateľnú prírubu, ktorá je vybavená vývodmi na TV, jímkou pre snímač na sledovanie teploty TV a nesie taktiež horčíkovú elektródu – viď. ďalej. Vnútorný povrch nádoby a vonkajší povrch rúrkového hada sú smaltované „mikrosmaltom“.

„Mikrosmalt“ obsahuje mikroskopické častice umelých živíc – nie sú preto tak sklovito tvrdé ako klasické smalty, sú však omnoho pružnejšie a ich teplotná rozťažnosť je totožná s rozťažnosťou samotnej nádoby a rúrkového hada (ocel).

Horčíková elektróda znižuje možnosť tzv. kyslíkovej korózie v celom systéme TV, pri prevádzke sa „rozpúšťajú“ a uvoľňujú vhodné pôsobiace ióny.

Prípojné časti sú potrubia, nadväzujúce priamo na koncovky vlastného telesa a pripájajú VV do rúrkového hada v nádobe. Ďalej je to vypúšťací ventil (na vyprázdnenie zásobníka pri prípadnej manipulácii s ním). Prípojnou časťou je aj špeciálna expanzná nádoba („vysokotlaková“ – nie však kúrenárska), ktorá je umiestnená spoločne s vlastným telesom pod plášťom zásobníka.

S vypúšťacím ventilom sa manipuluje podľa toho, v akej polohe sa bude zásobník používať (viď ďalej). Pri správnom nastavení

expanznej nádoby (veľkosti jej vzduchovej vyrovnávacej časti) sú úplne bezpečne vykompenzované účinky teplotnej rozťažnosti TV. Expanzná nádoba zároveň tlmí účinky príp. vodných rázov vo vodovodnom systéme a vo vlastnom rozvode TV.

Základné ustanovenie

Prepojenie zásobníka s kotlom a montáž zásobníka

Na zavesenie zásobníka naľavo alebo na pravo vedľa kotla sa použije závesná konzola, ktorá je súčasťou dodávky zásobníka alebo sa použijú všetky 4 otvory na zavesenie (tvaru kľúčovej dierky) na jeho zadnej strane (v obidvoch lištách). Použijú sa skrutky s min. Ø 8 mm a príchytky. Rozdielna výška zásobníka a vedľa neho **(v maximálnej vzdialenosti 30 mm)** zaveseného kotla sa môže opticky vyrovať krytom súpravy. Zásobník a kotol sa potom zavesí hornou hranou do rovnakej výšky. Kryt sa pripevní pod kotol a tým schová prepojenie medzi kotlom a zásobníkom.

V prípade inštalácie zásobníka pod kotol je možné realizovať umiestnenie dvomi spôsobmi:

1. Pomocou podstavných líšt umiestniť zásobník priamo na zem. Zároveň doporučujeme prichytiť zásobník pomocou skrutiek a príchytiek ku stene.
2. Pomocou závesnej konzoly, na ktorú sa po jej prichytení zásobník zavesí.

U oboch variant je potrebné dodržať vzdialenosť **288 mm** medzi spodnou hranou kotla a hornou hranou zásobníka. Uvedenú vzdialenosť je nutné dodržať z dôvodu umiestnenia krytu.

Plášť sa skladá z rámu, na ktorom je upevnené vlastné teleso zásobníka a plechové kryty. Čelný kryt je na jednej (krátkej) strane pripevnený k rámu skrutkou – po odstránení skrutky sa dá odklopiť a odňať. Na bokoch sú obdĺžnikové otvory (na jednej strane sú uzavreté plastovými krytkami) pre prípadné rúrkové rozvody.

Poznámka: pre jednoduchšiu montáž zostavy odporúčame použiť šablónu.

Do vhodnej jímky na zásobníku sa umiestni NTC snímač teploty teplej vody (súčasť dodávky kotla Panther). Základné informácie o umiestnení snímača a prepojení zostavy sú uvedené v kapitolách na str. 8 a 10 tohto návodu. Po pripojení kábla snímača do kotla PANTHER sa nastavenie a čítanie teploty TV v zásobníku vykonáva prostredníctvom ovládacieho panela na kotle.

Napúšťanie a požiadavky na kvalitu vody

Zásobník sa môže napúšťať až po dokončení mechanickej montáže a po inštalácii snímača. Zásobník je potrebné riadne odvzdušniť (ako v časti VV, tak aj v časti pre TV) otvorením všetkých uzáverov a kohútika (prípadne i viac kohútikov) teplej vody.

V priebehu prvého ohrevu je nutné skontrolovať, či neuniká (hlavne v spojoch) voda.

Predpokladá sa, že zásobník sa bude prevádzkovať v sústave, v ktorej VV zodpovedá nárokom STN 07 7401, čiže voda predovšetkým nesmie byť kyslá, tj. nesmie mať pH menší ako 7 a musí mať minimálnu uhličitánovú tvrdosť. Vlastnosti studenej vody musia zodpovedať STN 83 0616 (pit-

nej vody STN 75 7111). Pri studenej vode, so súčtom látkových koncentrácií vápnika a horčíka väčším ako 1,8 mmol/l, sú dôležité aj ďalšie „nechemické“ opatrenia proti usadzovaniu vodného kameňa (napr. prostredníctvom pôsobenia magnetického alebo elektrostatického poľa).

Prevádzka a zvláštnosti prevádzky

Na správnu činnosť zásobníka je potrebné, aby teplota VV bola približne o 15 °C vyššia než požadovaná teplota TV. Pri dodržaní tejto zásady je informatívna doba ohrevu (z 10 °C na 65 °C s výkonom cca 24 kW) menej ako 15 minút.

Ak je potrebné zaviesť medzi zásobníkom a odbornými miestami cirkuláciu TV, treba ju vyriešiť za vývodmi pre teplú a studenú vodu, na potrubí mimo zásobníka. Zásobník nemá na to zvlášť určenú koncovku. Zavedením cirkulácie TV už nebude potrebné odpúšťať studenú vodu z kohútika. O objem cirkulačného potrubia sa však zväčší zásoba TV a tým, alebo tiež aj nedokonalým izolovaním cirkulačného okruhu, sa môže zreteľne zväčšiť doba ohrevu. Čerpadlo na cirkuláciu TV musí spĺňať hygienické požiadavky pre teplú vodu. Chod tohto čerpadla nemožno riadiť z kotla, ani zo zásobníka. Môže sa však riadiť pomocou spínacích hodín, priloženým termos-

tatom (podľa teploty TV) a pod. Pretože na cirkuláciu postačuje veľmi malý príkon, môže sa zvoliť trvalý chod cirkulačného čerpadla.

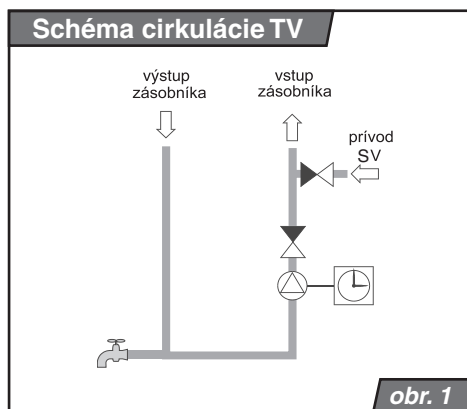
Prostredie a umiestňovanie

Z hľadiska elektrotechnického je zásobník určený pre prostredie normálne AA5/ AB5 podľa STN 33 0300 a STN 33 2310 (tj. rozsah teplôt +5 až 40 °C, vlhkosť – v závislosti na teplote – až do max. 85 %). Zásobník má pod jednou zo skrutiek, ktorými je prichytené veko k nádobe, uzemňovaciu svorku na zaistenie ochrany pred nebezpečným dotykovým napätím. Ak sa zásobník použije v zostave s kotlom PANTHER, nie je vlastne elektricky napájaný a z hľadiska elektrického krytia sa môže použiť na rovnakých miestach ako kotel.

Údržba

Raz do roka (v miestach, kde je voda s väčším výskytom minerálnych látok, po 6 mesiacoch) sa odporúča vykonať kontrolu zásobníka a zároveň vykonať aj odbornú kontrolu a nastavenie kotla, prípadne vykurovacej sústavy. Táto prehliadka nie je súčasťou záruky, preto si ju hradí užívateľ. Pri odbornej kontrole sa preveruje celkový stav jednotlivých častí zásobníka, rozsah zanesenia vodným kameňom a stav horčíkovej elektródy. Taktiež je vhodné vykonať aj kontrolu expanznej nádoby.

Horčíková elektróda je priskrutkovaná na trne, umiestnenom na prírubu nádoby. Pri jej výmene je preto nutné prírubu sňať. Pri opätovnom nasadení príruby sa musí presne osadiť gumové tesnenie. Pokiaľ má známky poškodenia alebo opotrebovania, musí sa vymeniť za nové. Pri dotahovaní príruby sa skrutky utahujú striedavo (vždy 2 a 2 krížom proti sebe). Nastavovanie expanznej nádoby sa robí podobne, ako nastavovanie expanznej nádoby vo vykurovacom systéme, len pra-



covné tlaky sú vyššie.

Upozornenie: Vzduchová časť expanznej nádoby obsahuje ventil, ktorý je podobný automobilovému ventilu. Obsah vzduchu sa teda môže zmenšovať a tým aj znižovať kompenzačná schopnosť nádoby, prípadne sa môže aj prekročiť. Pri takejto poruche môže nastať zlyhanie jej funkcie. Preto je nutné umiestniť na potrubie so vstupom studenej vody poistný ventil – viď základné požiadavky na zachádzanie so zásobníkom na začiatku tohto návodu.

Užívateľ sa sám stará o čistotu zásobníka a jeho okolia. Ak spozoruje výrazné zvýšenie prietoku vody pri otočení kohútika, je potrebné skontrolovať tlak privádzanej studenej vody, prípadne použiť redukčný ventil – viď. základné požiadavky na zachádzanie so zásobníkom na začiatku tohto návodu.

Záruka

Na zásobník sa poskytuje záruka podľa ZÁRUČNÉHO LISTU a podmienok v ňom uvedených. Zanášanie častí zásobníka vodným kameňom alebo opotrebovávanie horčíkovej elektródy nemožno kvalifikovať ako dôvod na reklamáciu.

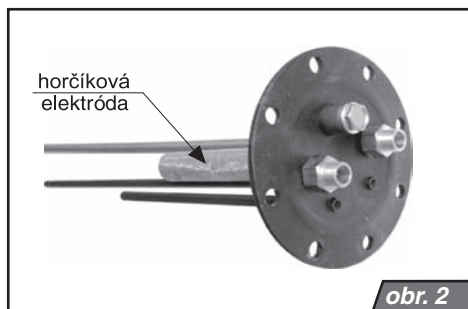
Dodávka

Zásobník sa dodáva zmontovaný a vyskúšaný. Súčasťou jeho dodávky je tento návod, osvedčenie o akosti a kompletnosti výrobku a záručný list. Súčasťou dodávky je tiež príbal, ktorý obsahuje nasledovné diely:

- montážna konzola
- poistný ventil
- vypúšťací ventil
- zátka G 1/2"
- skrutky M6×60 + príchytky (hmoždinky)

Doprava a skladovanie

Zásobník sa dopravuje v kartónovom balení. Na skladovanie sú potrebné bežné skladovacie podmienky. Zásobníky sa môžu dopravovať a skladovať len vypustené a dôkladne zbažené vody.



Poloha L a P

(zásobník zavesený na úrovni kotla vľavo alebo vpravo pri pohľade zpredu – obr. 3)

Zásobník sa zavesí prírubou s vývodom smerom dolu k zemi.

Súčasťou príbalu zásobníka je vypúšťací ventil, ktorý sa namontuje na vývod z príruby zásobníka (obr. 4 pozícia 6). V hornej časti zásobníka pod predným krytom sa nachádza otvor, ktorý zaslepíme G 1/2" zátkou z rovnakého príbalu.

1. Pomocou šablóny si vymerajte optimálnu pozíciu zostavy s ohľadom na všetky inštalačné podmienky.

2. Priložte šablónu tak, aby horný okraj kotla a čiara na šablóne označujúca HORNÝ OKRAJ KOTLA boli na rovnakej úrovni.

Poznámka: Pri umiestňovaní dbajte na to, aby šablóna dostatočne dosadla na stenu. Pri vymeriavaní odporúčame použiť napr. vodováhu.

3. Preznačte otvory určené pre kotol zo šablóny na stenu. Zvoľte otvory pre zavesenie kotla na konzolu (DIERY PRE KONZOLU).

Poznámka: Závesná konzola pre kotol je súčasťou balenia kotla.

4. Preznačte otvory určené pre zásobník zo šablóny na stenu. Zvoľte otvory pre zavesenie zásobníka na konzolu (DIERY PRE KONZOLU). Pri preznačovaní odporúčame zachovať montážnu medzeru (30 mm) medzi kotlom a zásobníkom.

Poznámka: Závesná konzola pre zásobník je súčasťou dodávky zásobníka.

5. Pri kotloch vo vyhotovení "TURBO" preznačte otvor pre zdvojené potrubie (odvod spalín a prívod vzduchu).

6. Podľa preznačení vyvrtajte otvory podľa veľkostí, ktoré sú vyznačené na šablóne a pripravte si potrebný spojovací materiál.

7. Zaveste kotol, **zásobník zaveste prírubou nadol**. Napokon pripojte vodu, plyn a elektroinštaláciu.

8. Na výstup VV z kotla pre zohrievanie zásobníka (druhá koncovka zľava pri čelnom

pohľade na kotol) pripojte pancierovú hadicu a prepojte ju s vývodom pre vstup VV do zásobníka – pozri obr. 4 (poz. 4).

Poznámka: Na výstup VV z kotla a vstup VV do kotla pre ohrev zásobníka odporúčame nainštalovať kolená a uzatváracie ventily.

9. Výstup VV zo zásobníka – pozri obr. 4 (poz. 3) spojte druhou pancierovou hadicou s koncovkou vstupu VV do kotla pre ohrev zásobníka (štvrtá koncovka zľava pri čelnom pohľade na kotol).

10. Na vstup studenej vody – pozri obr. 4 (poz. 1) do zásobníka pripojte poistný ventil so spätnou klapkou (nie je súčasťou dodávky). Na záver prepojte prívod studenej vody s rozvodmi studenej vody.

11. Na výstup teplej vody zo zásobníka – pozri obr. 4 (poz. 2) inštalujte uzáver a prepojte ho s rozvodom TV.

12. Pred zapustením NTC snímača TV (súčasť dodávky kotla Panther KXO) prichyťte na jeho snímaciu časť zabezpečovaciu sponu. Snímač TV zasuňte do toho otvoru zásobníka, ktorý umožní zapustenie do hĺbky 450 mm. Druhý koniec snímača zapojte do svorkovnice riadiacej dosky kotla označenej „Tank NTC“.

13. Kryt zachyťte za spodné prehyby bočníc kotla.

Poznámka: Pancierové hadice rôznych dĺžok použite podľa pravého či ľavého umiestnenia kotla.

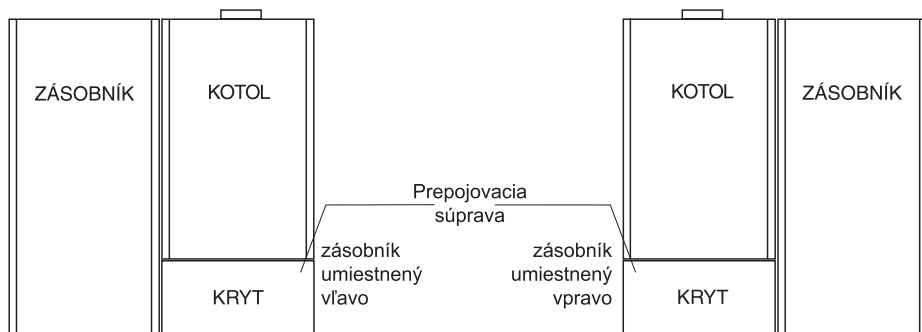
Poznámka: Vstup a výstup TV (VV pre dobíjanie zásobníka) na kotle sa odporúča osadiť 90° kolenom (1/2") a guľovým uzatváracím ventilom tak, aby vývody smerovali nadol od kotla.

Základné rozmery zostavy

Šírka zostavy - kotol a zásobník vrátane
montážnej medzery (mm) 850

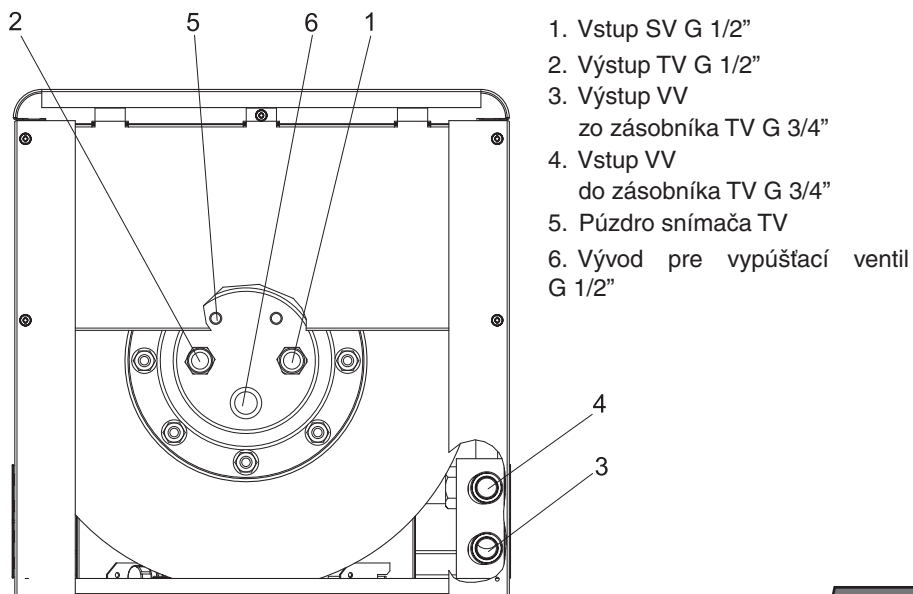
Odporúčaná montážna medzera medzi
kotlom a zásobníkom (mm) 30

Bočné umiestnenie zásobníka



obr. 3

Prepojenie kotla so zásobníkom bočné



obr. 4

Poloha D

(zásobník umiestnený pod kotlom – obr. 6)

Zásobník sa umiestni prírubou s vývodom smerom nahor. Ak sa zásobník umiestni na zem, potom sa pod plášť zasunú a pripevnia dve podstavné lišty – viď. obr. 5. Ak sa zásobník pod kotol pripevní na stenu nízko nad zem, lišty sa nepoužijú.

Vypúšťací ventil sa naskrutkuje na vývod v spodnej časti zásobníka pod predným krytom a G 1/2" zásepka sa naskrutkuje do voľného vývodu v prírubе (obr. 7 pozícia 6)

1. Pomocou šablóny si vymerajte optimálnu pozíciu zostavy s ohľadom na všetky inštaláčnе podmienky.
2. Priložte šablónu tak, aby horný okraj kotla a čiara na šablóne označujúca „HORNÝ OKRAJ KOTLA“ boli na rovnakej úrovni.

Poznámka: Pri umiestňovaní dbajte na to, aby šablóna dostatočne dosadla na stenu. Pri vymeriavaní odporúčame použiť napr. olovnicu.

3. Preznačte otvory určené pre kotol zo šablóny na stenu. Zvoľte otvory pre zavesenie kotla na konzolu označené „DIERY PRE KONZOLU“.

Poznámka: Závesná konzola pre kotol je súčasťou balenia kotla.

4. Preznačte otvory určené pre zásobník zo šablóny na stenu. Zvoľte otvory pre zavesenie zásobníka na konzolu označené „DIERY PRE KONZOLU“.

Poznámka: Závesná konzola pre zásobník je súčasťou dodávky zásobníka.

5. Pri kotloch vo vyhotovení „TURBO“ preznačte otvor pre zdvojené potrubie (odvod spalín a prívod vzduchu).
6. Podľa preznačení vyvrtajte otvory podľa veľkostí, ktoré sú vyznačené na šablóne a pripravte si potrebný spojovací materiál.

7. Zaveste kotol, **zásobník zaveste prírubou nahor**. Napokon pripojte vodu, plyn a elektroinštaláciu.

8. Na výstup VV z kotla pre zohrievanie zásobníka (druhá koncovka zľava pri čelnom pohľade na kotol) pripojte pancierovú hadicu a prepojte ju s vývodom pre vstup VV do zásobníka – pozri obr. 7 (poz. 3).

Poznámka: Na výstup VV z kotla a vstup VV do kotla pre ohrev zásobníka odporúčame nainštalovať kolená a uzatváracie ventily.

9. Výstup VV zo zásobníka – pozri obr. 7 (poz. 4) spojte druhou pancierovou hadicou s koncovkou vstupu VV do kotla pre ohrev zásobníka (štvrtá koncovka zľava pri čelnom pohľade na kotol).

10. Na vstup studenej vody – pozri obr. 7 (poz. 2) do zásobníka pripojte poistný ventil so spätnou klapkou (nie je súčasťou dodávky súpravy). Na záver prepojte prívod studenej vody s rozvodmi studenej vody.

11. Na výstup teplej vody zo zásobníka – pozri obr. 7 (poz. 1) inštalujte uzáver a prepojte ho s rozvodom TV.

12. Pred zapustením NTC snímača TV (súčasť dodávky kotla Panther KXO) prichyťte na jeho snímaciu časť zabezpečovaciu sponu. Snímač TV zasuňte do toho otvoru zásobníka, ktorý umožní zapustenie do hĺbky 300 mm. Druhý koniec snímača zapojte do svorkovnice riadiacej dosky kotla označenej „Tank NTC“.

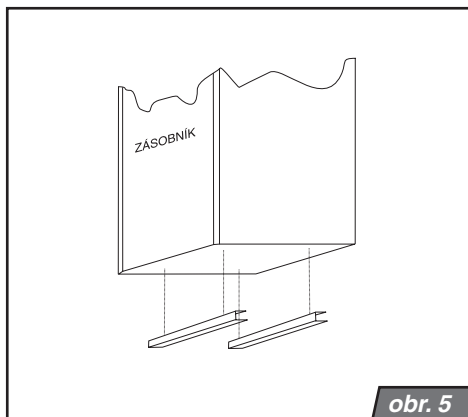
13. Prichyťte pomocou skrutiek bočné lišty na vrchnú časť zásobníka. Nasadte plastový kryt a prichyťte ho skrutkami k bočným lištám. Na skrutky natlačte krytky (obr. 4).

14. Nasadte plechový kryt.

Základné rozmery zostavy

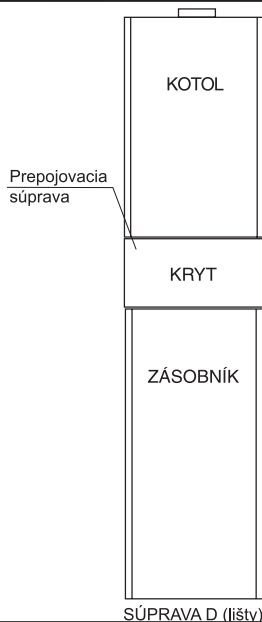
Celková výška zostavy - kotol, zásobník a prepojenie (mm)..... 1948

Vzdialenosť medzi spodnou hranou kotla a hornou hranou zásobníka (mm).....288



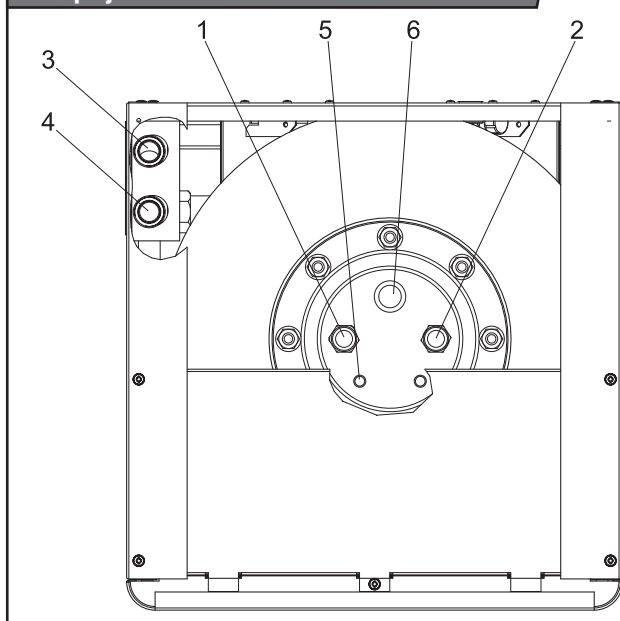
obr. 5

Umiestnenie pod kotlom



obr. 6

Prepojenie kotla so zásobníkom dolné

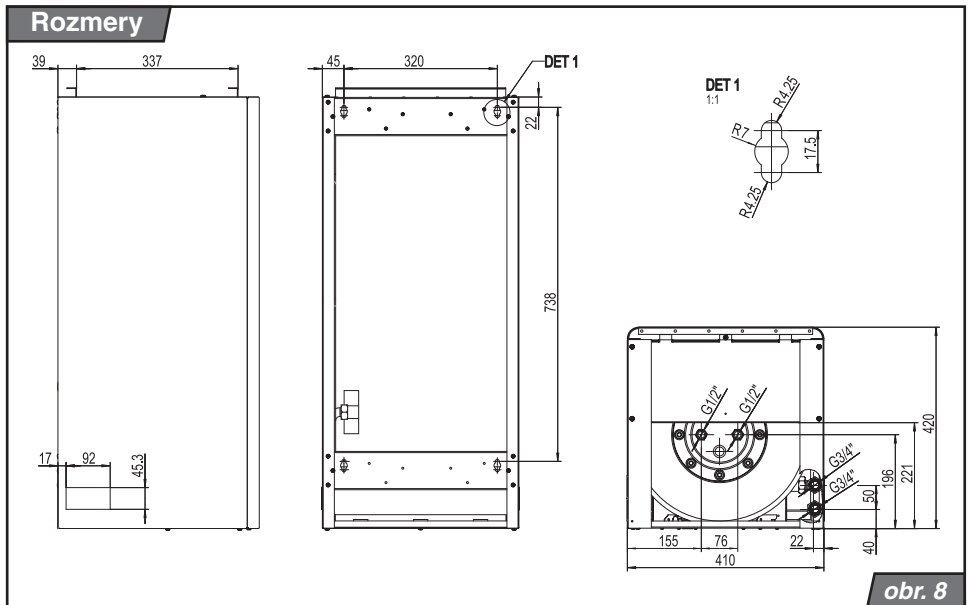


1. Výstup TV G 1/2"
2. Vstup SV G 1/2"
3. Vstup VV do zásobníka TV G 3/4"
4. Výstup VV zo zásobníka TV G 3/4"
5. Púzdro snímača TV
6. Vývod je nutné zaslepiť

obr. 7

Technické parametre

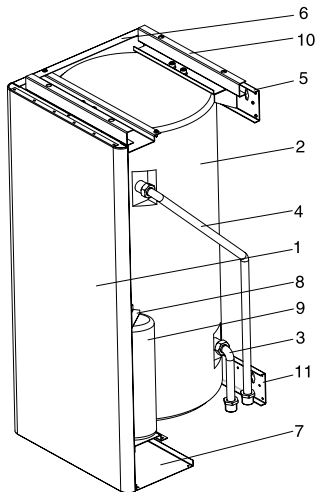
Objem vody [l]	58
Max. prevádzkový tlak [kPa]	do 600
Max. prev. teplota:	
a) pri bežnom použití (viď. str. 4 – 11)	60 °C ¹⁾
b) pri inom použití (viď. 14)	až 80 °C ²⁾
Pripojenie VV	G 3/4"
Pripojenie studenej a teplej vody	G 1/2"
Vypúšťací ventil a zátka	G 1/2"
Objem expanznej nádoby [l]	2
Plocha ohriev. telesa v nádobe [m ²]	0,7
Rozmery:	
výška [mm]	900
šírka [mm]	410
hĺbka [mm]	420
Hmotnosť (bez vody) [kg]	do 52 kg



1) dané nastavovacím rozsahom kotla

2) dané obmedzením teploty VV: kompenzačnou schopnosťou expanznej („vysokotlakaej“) nádoby

Popis jednotlivých komponentov



1. Kapota zásobníka
2. Nádoba – výmenník
3. Rúrka A
4. Rúrka B
5. Závesná zostava
6. Bočnica ľavá
7. Dolný kryt
8. Držiak expanznej nádoby
9. Expanzná nádoba
10. Podstava zásobníka
11. Záves zásobníka

obr. 9

Doplnkové parametre

Otvárací tlak poistného ventilu
(nie je súčasťou dodávky zásobníka)
..... max. 600 kPa

Výstupný tlak z prípadne použitého
redukčného ventilu (nie je súčasťou dod.
zás.)
..... min. o 20 až 30 kPa
nižšia, ako otvárací tlak poistného ventilu

Nastavovacia hodnota prevádzkového
tlaku expanznej nádoby
..... min. o 20 až 30 kPa nižšia, ako
hodnota skutočného prevádzkového tlaku
vody v zásobníku

Konkrétny prípad stanovenia uvedených tlakov

Príklad: Vo vodovodnom systéme je tlak 700 kPa (7 barov). Použije sa redukčný ventil s výstupným tlakom 580 kPa (5,8 barov) – je to zároveň prevádzkový tlak vody v zásobníku). Tlak v expanznej nádobe sa nastaví na 550 až 560 kPa (5,5 až 5,6 bar) a použije sa poistný ventil s otváracím tlakom 600 kPa (6 barov).

Iné použitie

Na použitie s inými kotlami PROTHERM (napr. stacionárnymi) sa zásobník vybaví prepínacím termostatom (s tromi svorkami), 3-cestným motorickým ventilom a zaistí sa ich vhodné umiestnenie. Ďalej sa musí zabezpečiť dostatočné zakrytie a izolovanie vývodov, aby sa pri nastavení termostatu zamedzilo možnosti nebezpečného dotyku a úrazu elektrickým prúdom.

Potom môže zásobník spolupracovať s kotlom tak, ako každý iný zásobník. Na orientáciu jeho vývodov, umiestnenie snímača termostatu a umiestnenie vypúšťacieho ventilu platí ustanovenie kapitol "Poloha L a P" (viď. str. 6) a "Poloha D" (viď. str. 8) tohto návodu.

Na zaistenie spolupráce kotla so zásobníkom sa v tomto prípade postupuje podľa návodu ku kotlu.

Elektrické pripojenie zásobníka musí bezpodmienečne realizovať len osoba s elektrotechnickou kvalifikáciou podľa vyhlášky č. 74/1996 Zb. (v znení neskorších predpisov). Taktiež servis elektrotechnickej časti (termostatu) zásobníka môže prevádzať len osoba s touto kvalifikáciou.

Dodatočné technické parametre pre iné využitie:

Elektrické napätie/frekvencia [V/Hz]
..... 230/50

Stupeň elektrického krytia . . . IP 20

Orientácia vývodov motoricky riadeného trojcestného ventilu pre spoluprácu kotla so zásobníkom (poloha ventilu bez napätia):

- AB – vstup VV z kotla
- A – výstup do kúrenia
- B – výstup do zásobníka

Orientácia vývodov prepínacieho termostatu, ktorým je zásobník dodatočne vybavený:

- stred – na TB/C
- kontakt zopnutý za studena – na TB1
- kontakt zopnutý po nahriatí zásobníka – na TB2

Uzemňovacia svorka na zásobníku musí byť prepojená (pomocou zelenožltého vodiča) s uzemňovacou svorkou kotla (ktorá kolvek s označením PE).

Technické zmeny

Výrobca si vyhradzuje právo úprav výrobu, vyplývajúcich z inovačných alebo technologických zmien. Zmeny, ktoré nemajú vplyv na zhodu výrobku s požiadavkami naňho kladenými platnými technickými predpismi, nemusia byť v návode vždy podrobne uvedené.