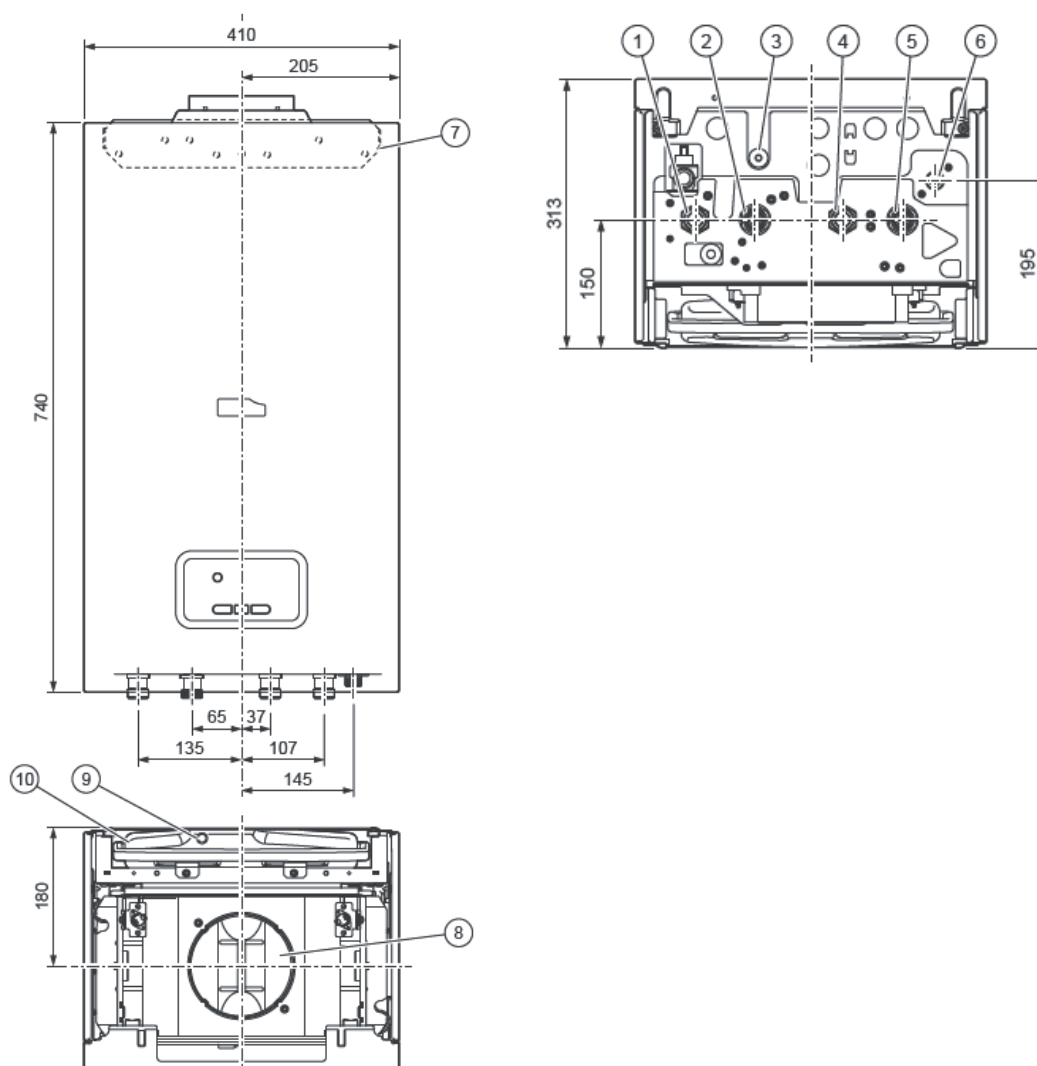


5 Projekčné odporúčania a praktické rady

5.1 Kotel

5.1.1 Rozmery kotla



Rozmery

Popis

- | | |
|---------------------------|---------------------------------|
| 1 Vykurovanie - spiatočka | 6 Prípojka plynu |
| 2 Vstup – studená voda | 7 Závesná lišta |
| 3 Dopúšťacia slučka | 8 Výstup spalín (ϕ 135mm) |
| 4 Vykurovanie - výstup | 9 Ventil expanznej nádoby |
| 5 Výstup – teplá voda | 10 Expanzná nádoba |