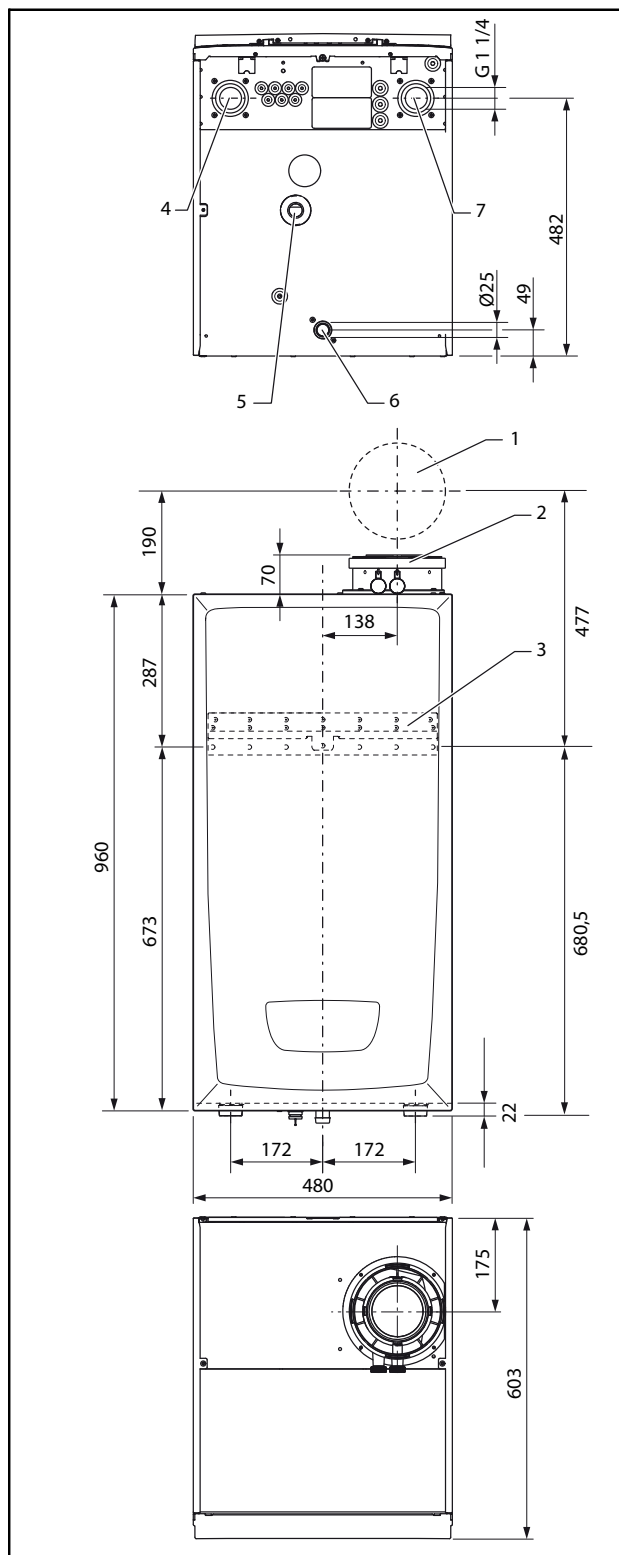


Rozmery a pripojovacie miesta kotla

Rozmery + pripojenia

Rozmery kotla a umiestnenie pripojovacích miest

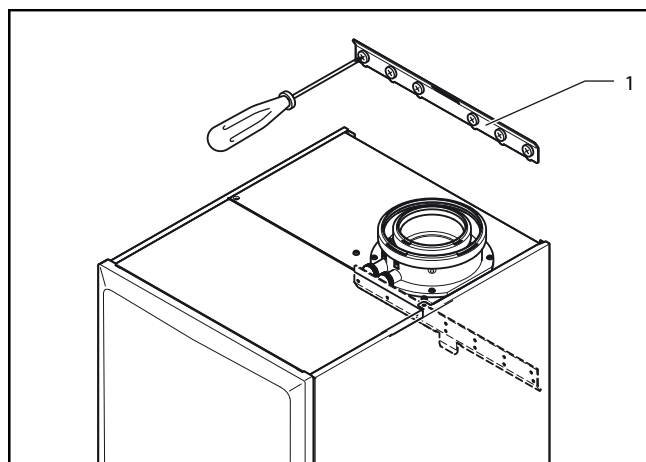


Legenda

- 1 priechod prívodu vzduchu a odvodu spalín stenou
- 2 pripojenie prívodu vzduchu a odvodu spalín
- 3 závesná lišta kotla
- 4 výstup do vykurovacieho okruhu G 1 1/4"
- 5 pripojenie sifónu na odvod kondenzátu
- 6 pripojenie plynu Ø25
- 7 vstup (vratná VV) z vykurovacieho okruhu G 1 1/4"

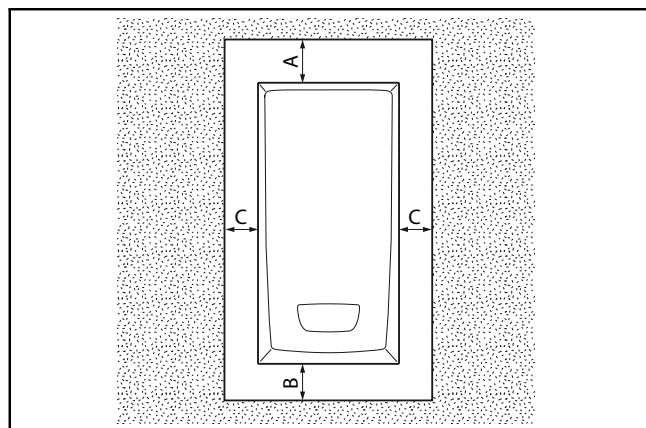


Zavesenie



1 - závesná lišta

Umiestnenie



- A - 350 mm (pre dymovod Ø 110/160 mm), pre kaskádové zapojenie min. 450 mm
- B - 400 mm
- C - približne 200 mm