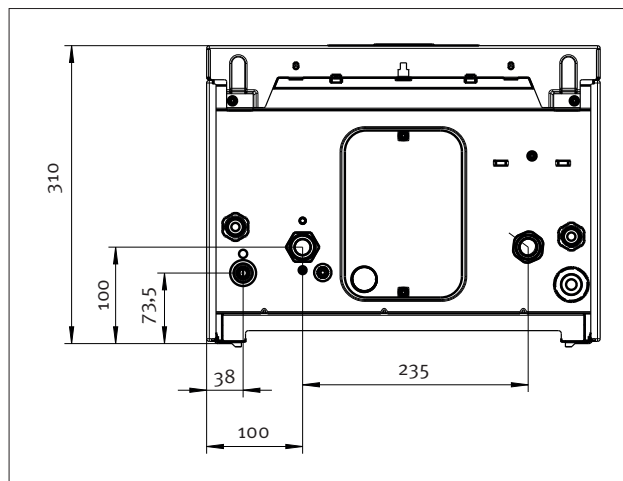
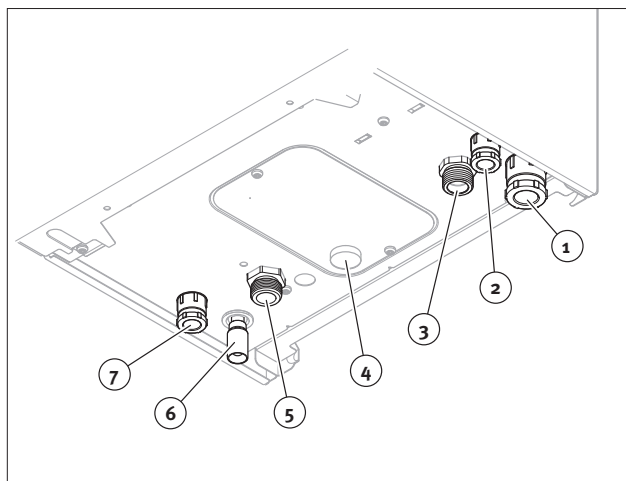
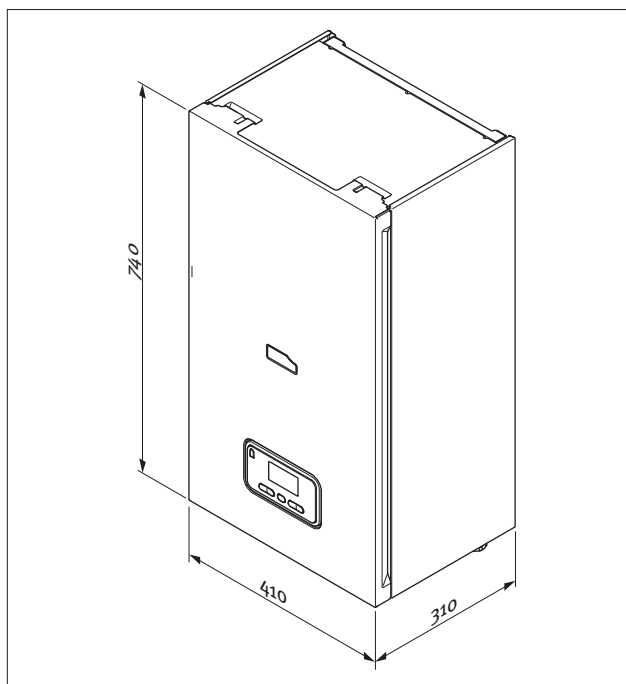


## Připojovací rozměry kotle



- 1 Kabelová průchodka pro připojení k síti
- 2 Kabelová průchodka pro příslušenství (230V)
- 3 Výstup do topení 3/4"
- 4 Manometr
- 5 Vstup z topení 3/4"
- 6 Přepad pro pojistný ventil
- 7 Kabelová průchodka nízké napětí

## Rozměry



## Minimální vzdálenosti

