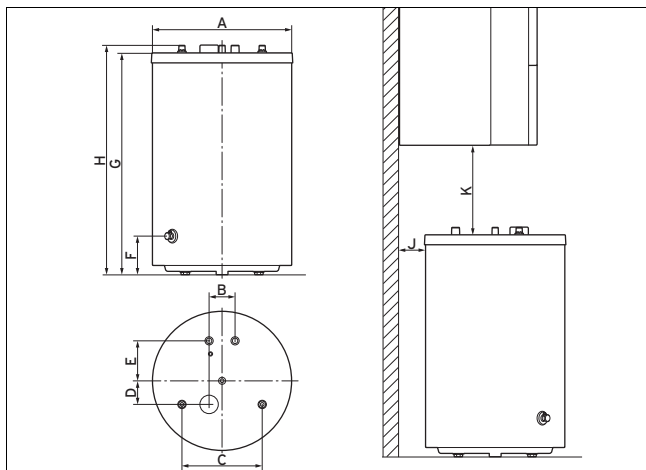


Technické údaje

Rozmery pripojenia



Zariadenie	A	B	C	D	E	F	G	H
FE 120	590	110	340	100	169	161	820	853
FE 150							955	988
FE 200							1 173	1 206

Zariadenie	J	K
FE 120	110	> 200
FE 150		
FE 200	(Montáž zásobníka pod vykurovacie zariadenie nie je povolená)	

Technické údaje

	Jednotka	FE 120	FE 150	FE 200
Hmotnosť				
Vlastná hmotnosť	kg	68	79	97
	kg	185	223	281
Hydraulická pripojenia				
Prípojka studenej/teplej vody	—		R 3/4	
Prípojka výstupu a späťochy	—		R 1	
Prípojka cirkulácie	—		R 3/4	
Údaje o výkone zásobníka teplej vody				
Menovitý objem	l	117	144	184
Vnútorná nádoba	Oceľ, smaltovaná, s magnéziovou ochrannou anódou			
Max. prevádzkový tlak (teplá voda)	MPa (bar)	1 (10)	1 (10)	1 (10)
Max. prípustná teplota teplej vody	°C	85	85	85